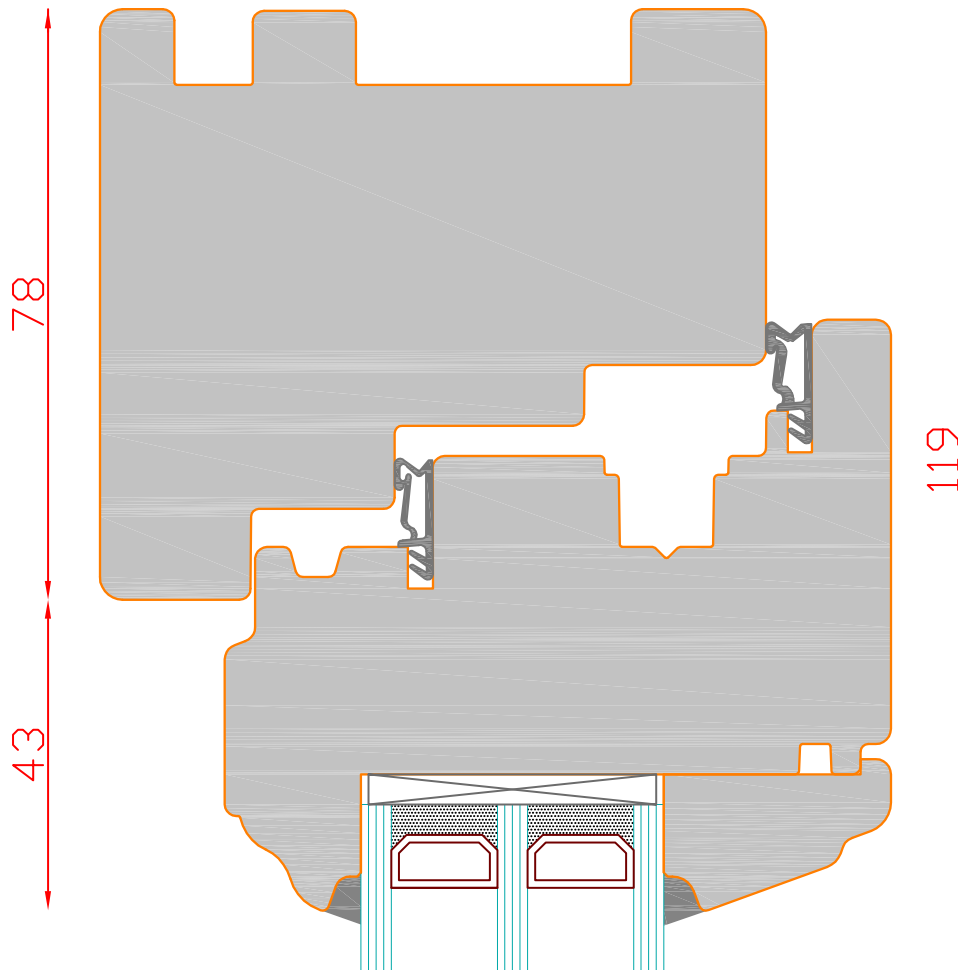
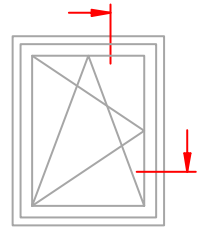


# IV 88

## S-Profil



Glasstärken von  
40mm-50mm möglich



IV88  
S-PROFIL

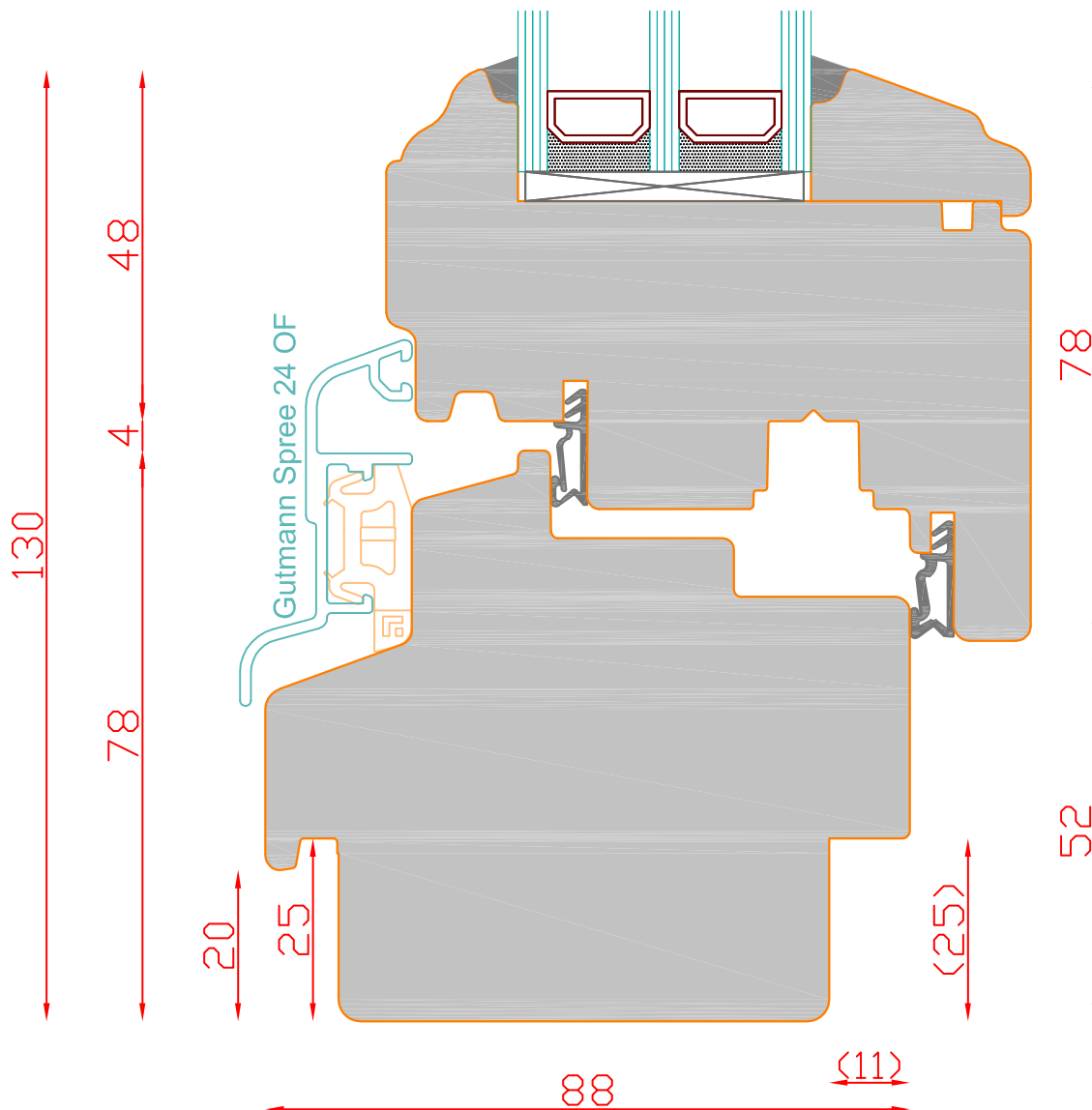
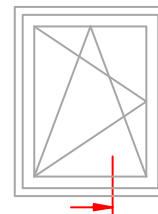
Schnitt : Vertikal oben und seitlich

Typ: DK

| Seite: 87

**SCHMIDT VISBEK**  
Fenster. Türen. Innovationen.

Glasstärken von  
40mm-50mm möglich



IV88  
S-PROFIL

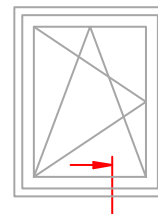
Schnitt : Vertikal unten

Typ: DK / Alu-Regenschiene

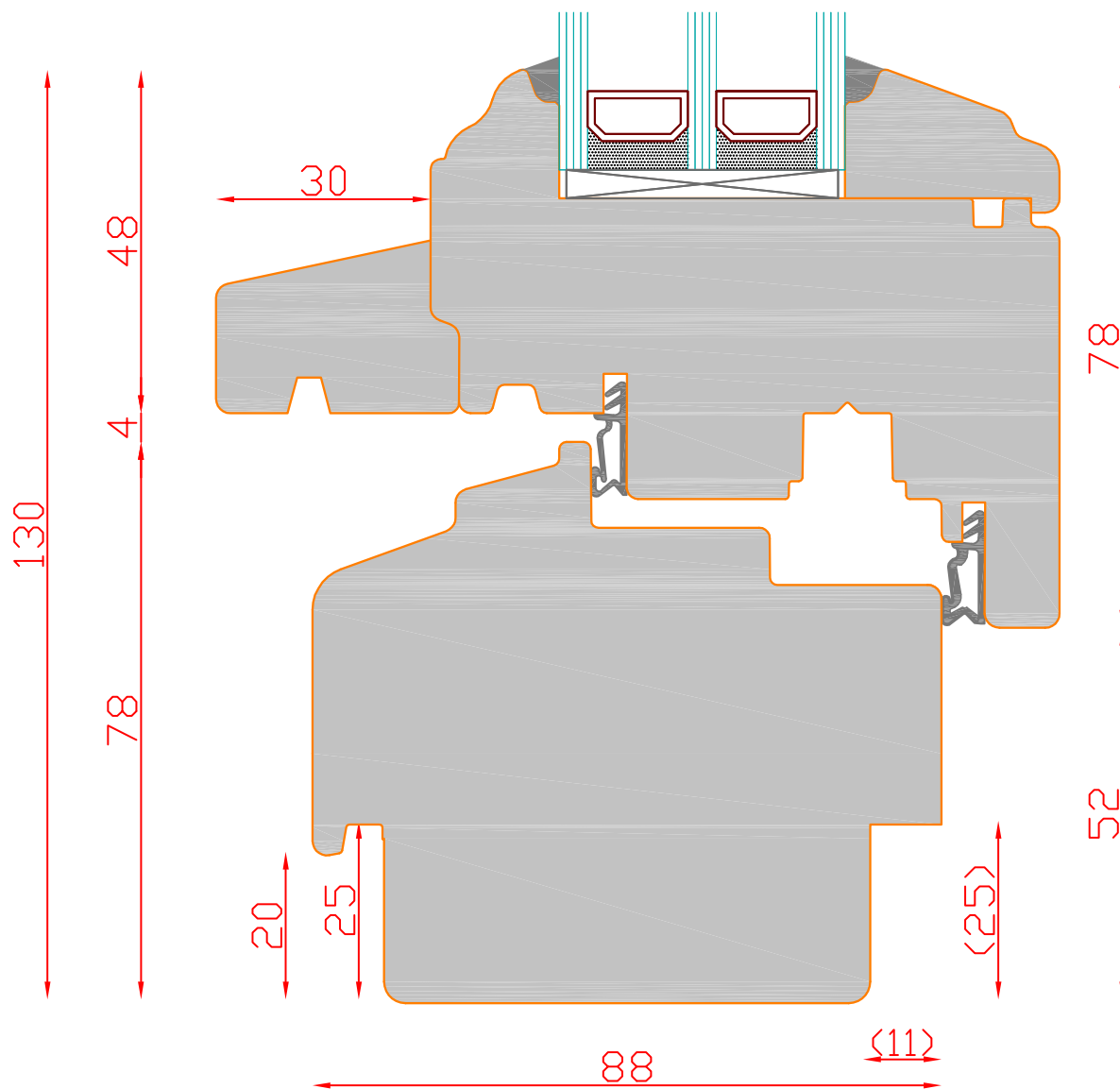
| Seite: 88



**SCHMIDT VISBEK**  
Fenster. Türen. Innovationen.



Glasstärken von  
40mm-50mm möglich



IV88  
S-PROFIL

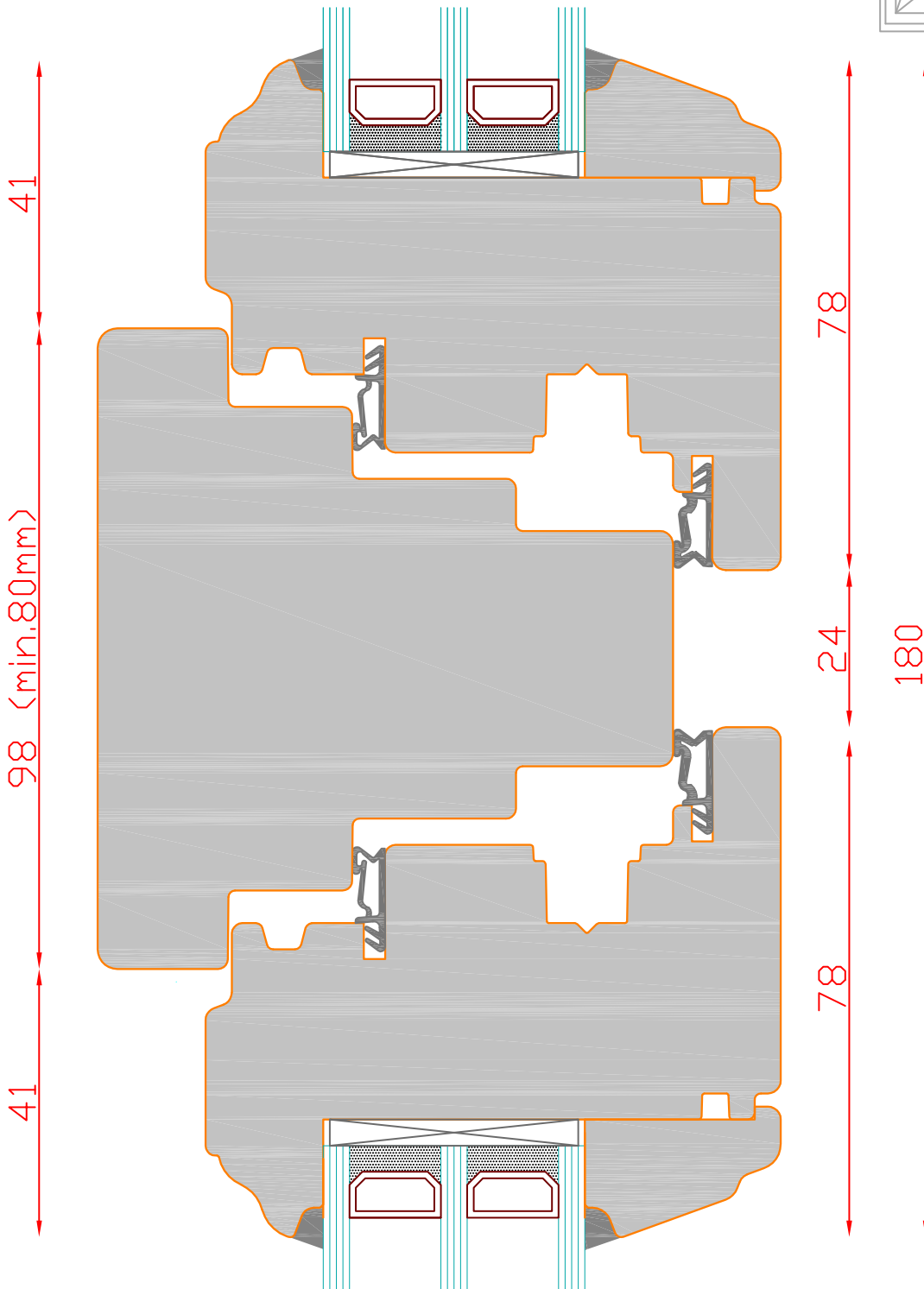
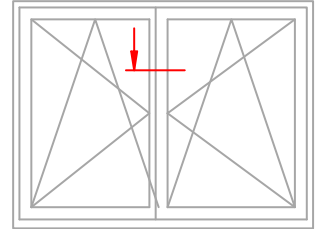
Schnitt : Vertikal unten

Typ: DK / ohne Regenschiene | Seite: 89

**SCHMIDT VISBEK**  
Fenster. Türen. Innovationen.

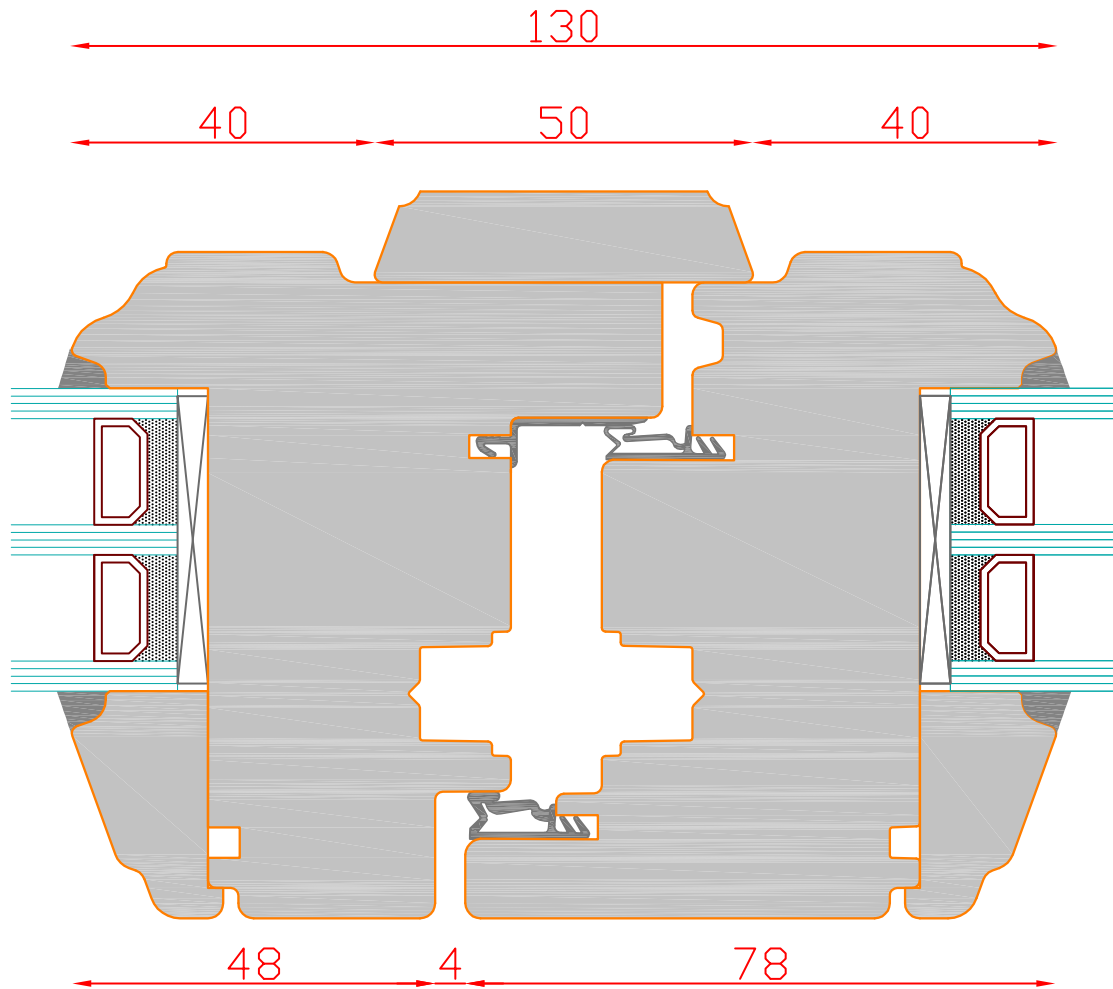
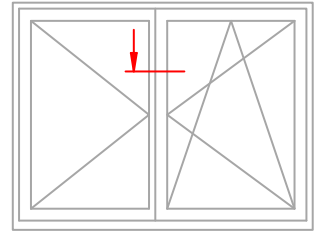


Glasstärken von  
40mm-50mm möglich



Glasstärken von  
40mm-50mm möglich





Glasstärken von  
40mm-50mm möglich

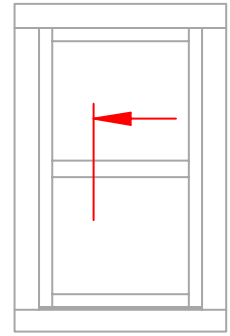


IV88  
S-PROFIL

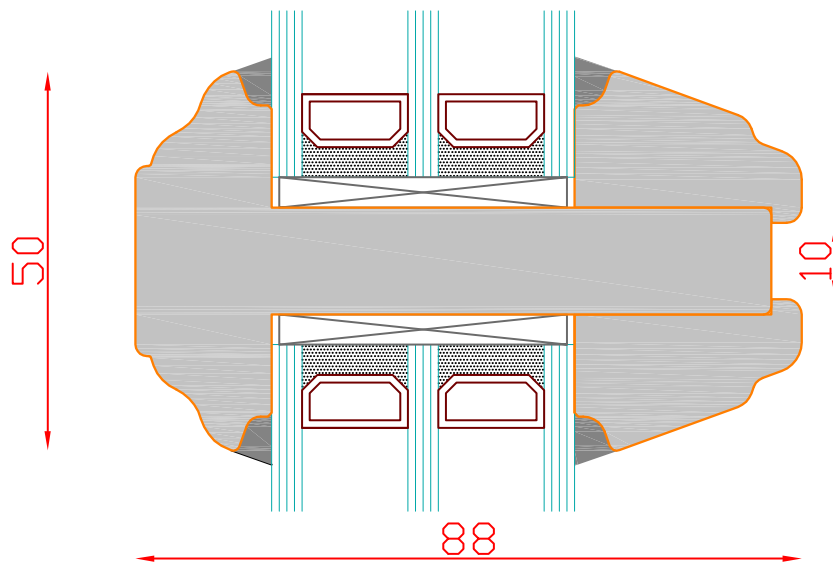
Schnitt :Horizontal / Stulp

Typ: D - DK / Schlagleiste aufgesetzt | Seite: 91

**SCHMIDT VISBEK**  
Fenster. Türen. Innovationen.



Glasstärken von  
40mm-50mm möglich



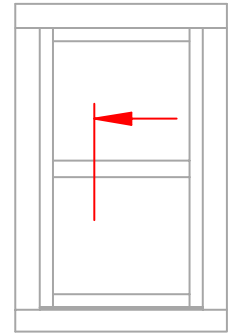
IV88  
STANDARD

Schnitt : Vertikal 50mm Sprosse

Typ: Konter/Dübel

| Seite: 92

**SCHMIDT VISBEK**  
Fenster. Türen. Innovationen.



Glasstärken von  
40mm-50mm möglich

