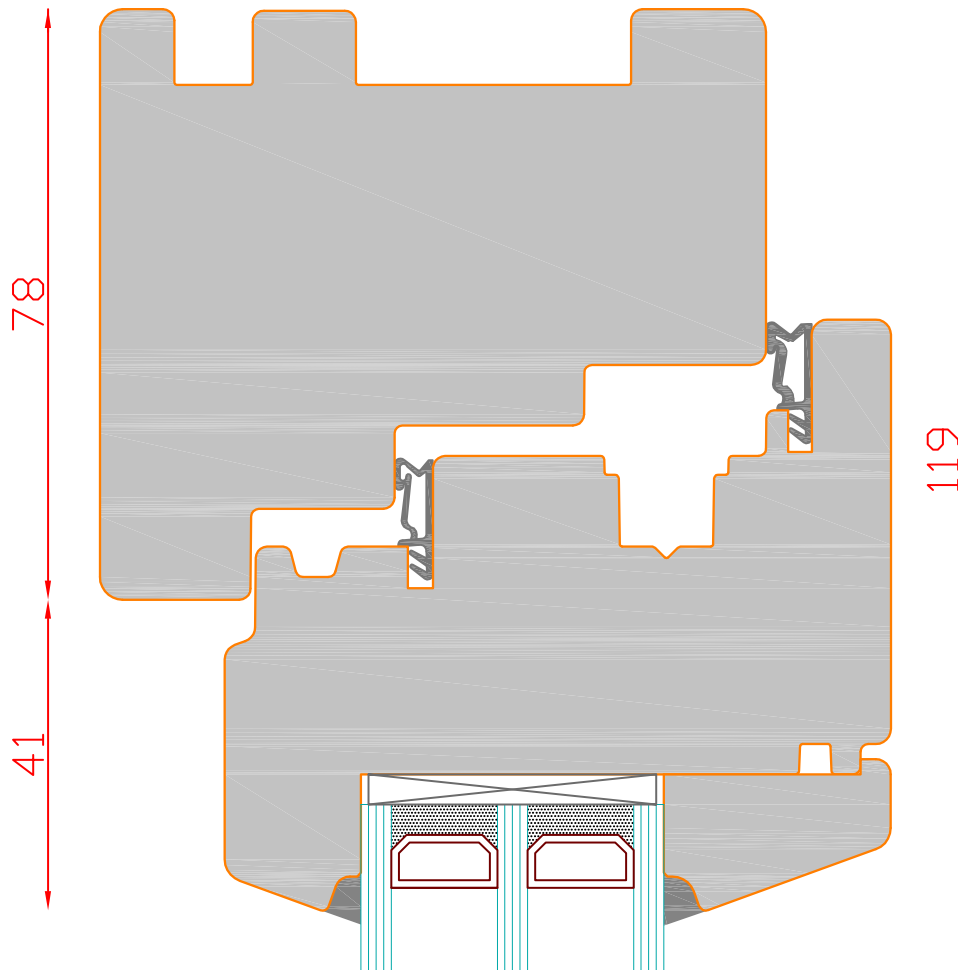
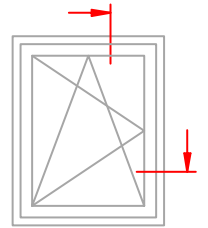


# IV 88

## Standard



Glasstärken von  
40mm-50mm möglich



IV88  
STANDARD

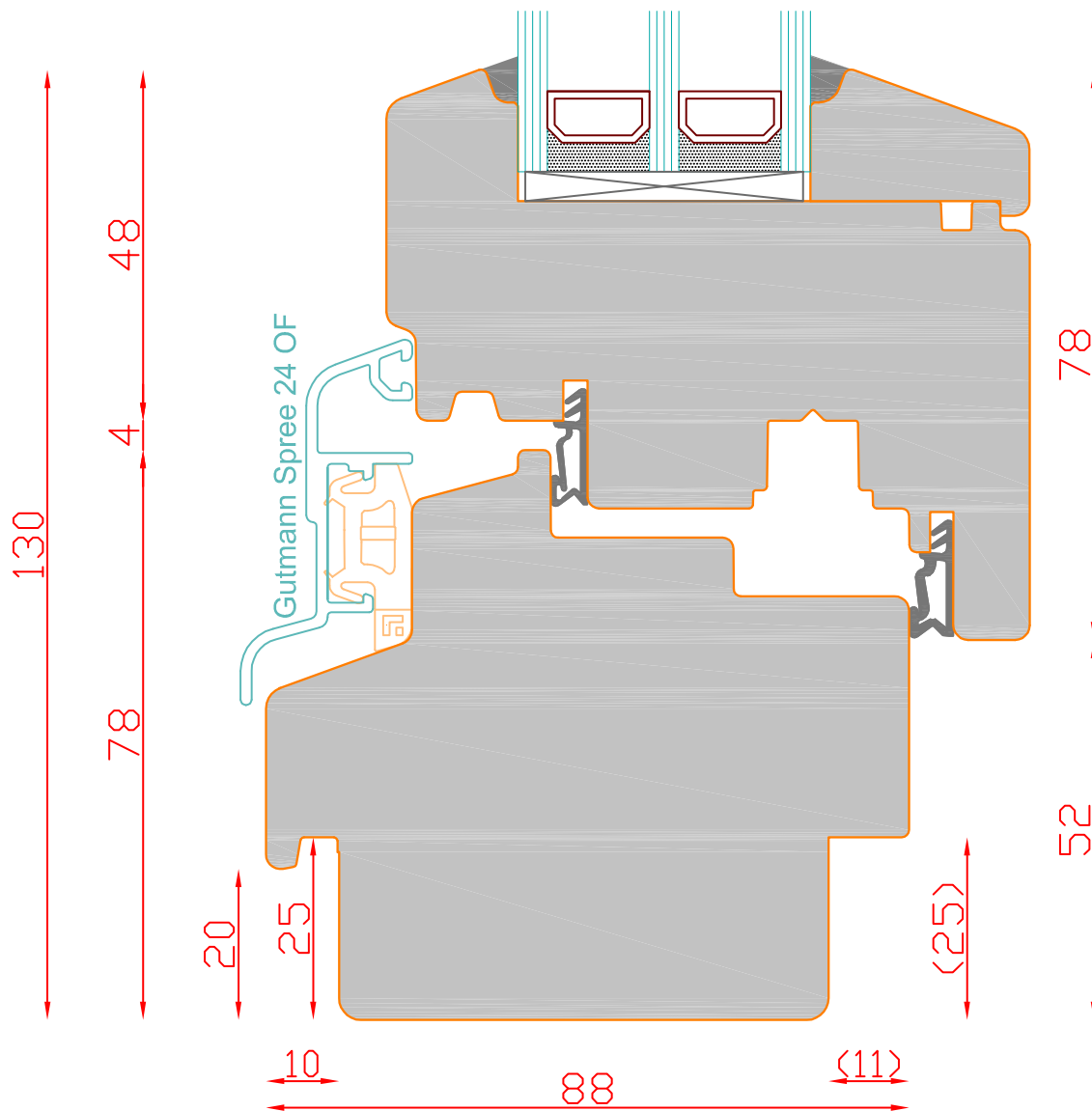
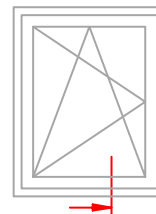
Schnitt : Vertikal oben und seitlich

Typ: DK

| Seite: 74

**SCHMIDT VISBEK**  
Fenster. Türen. Innovationen.

Glasstärken von  
40mm-50mm möglich



IV88  
STANDARD

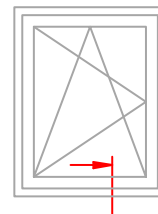
Schnitt : Vertikal unten

Typ: DK / Alu-Regenschiene

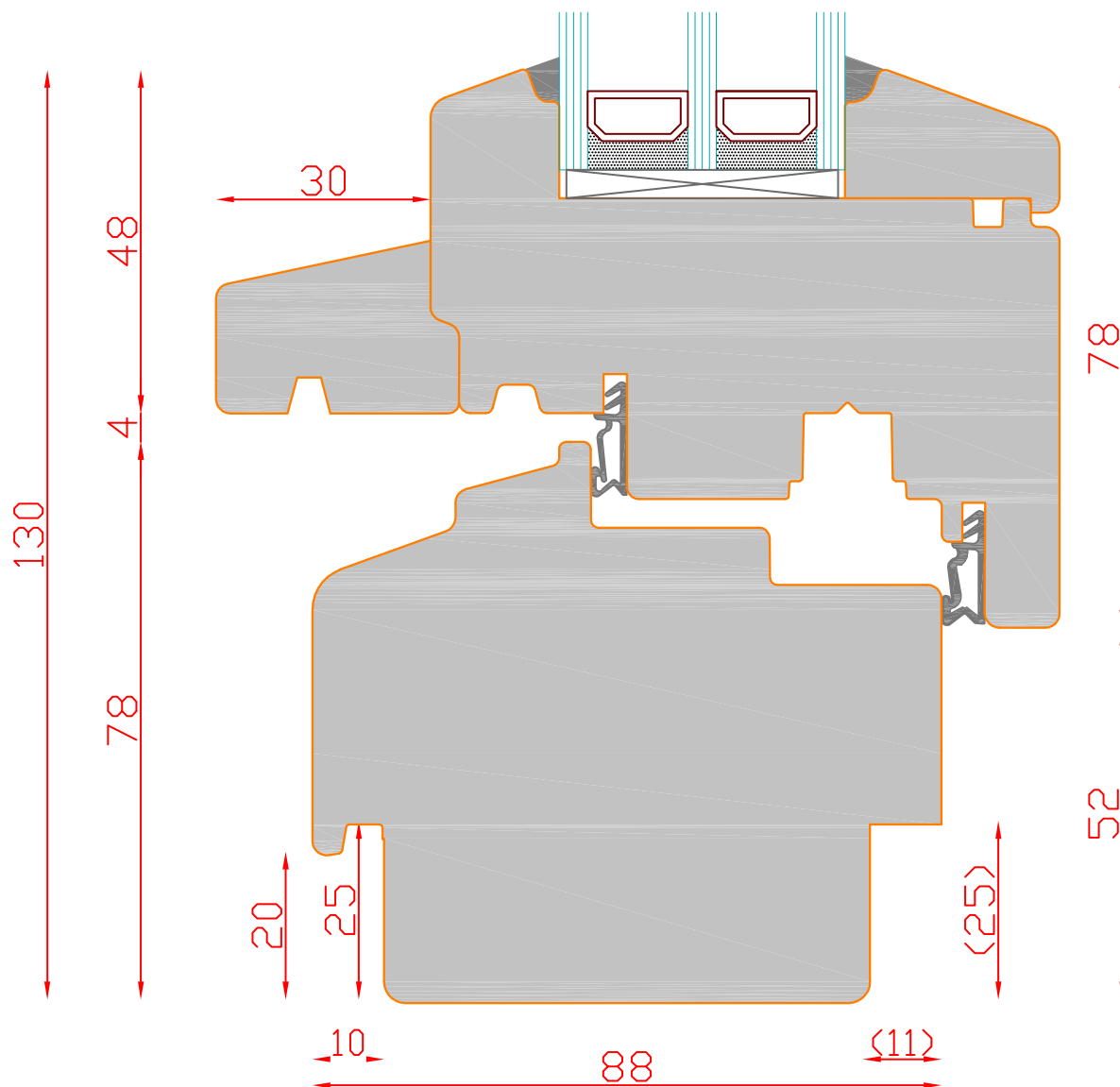
| Seite: 75



**SCHMIDT VISBEK**  
Fenster. Türen. Innovationen.



Glasstärken von  
40mm-50mm möglich



IV88  
STANDARD

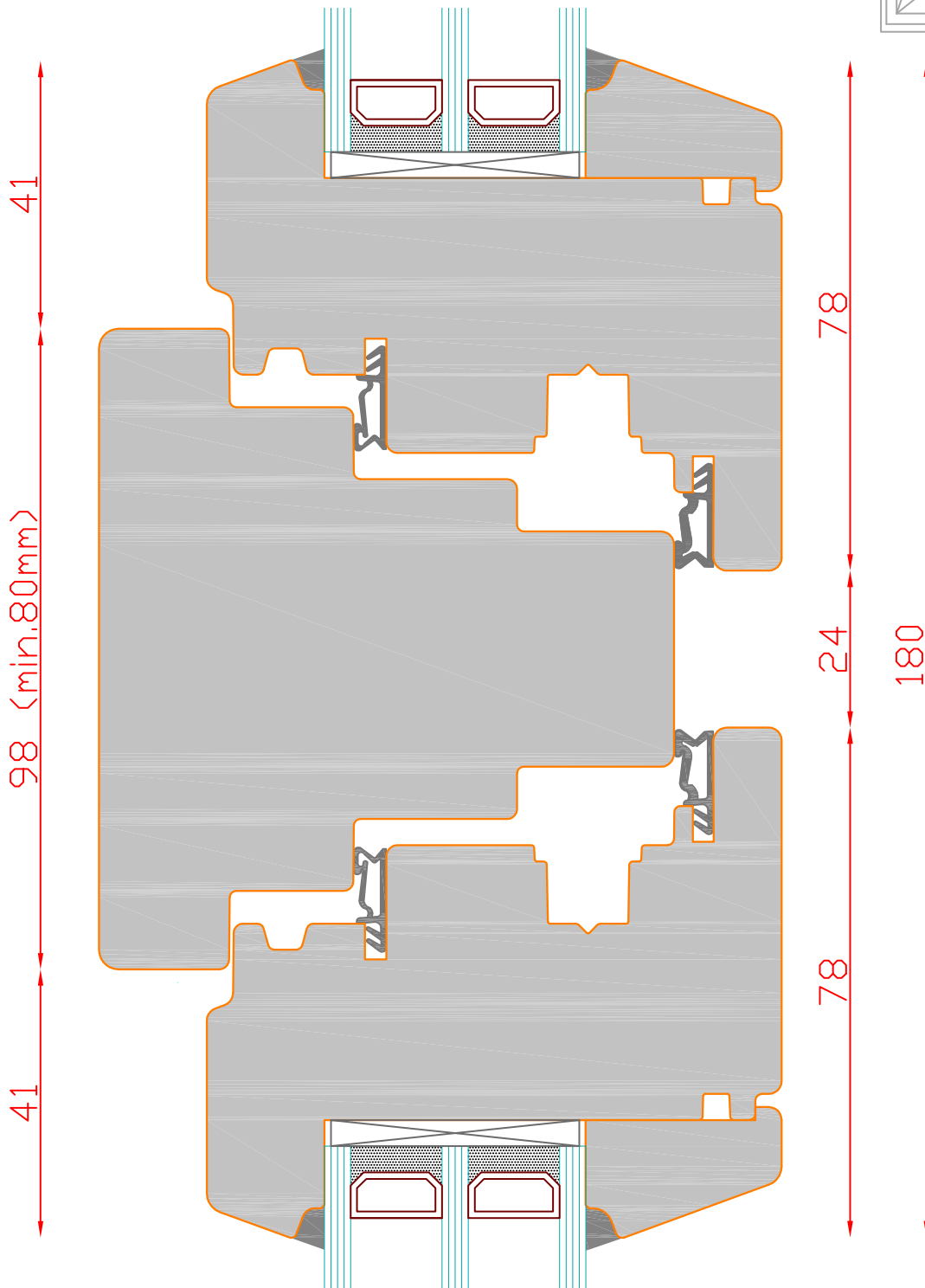
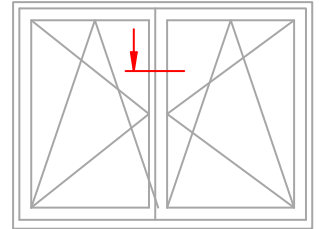
Schnitt : Vertikal unten

Typ: DK / ohne Regenschiene | Seite: 76

**SCHMIDT VISBEK**  
Fenster. Türen. Innovationen.



Glasstärken von  
40mm-50mm möglich



Glasstärken von  
40mm-50mm möglich



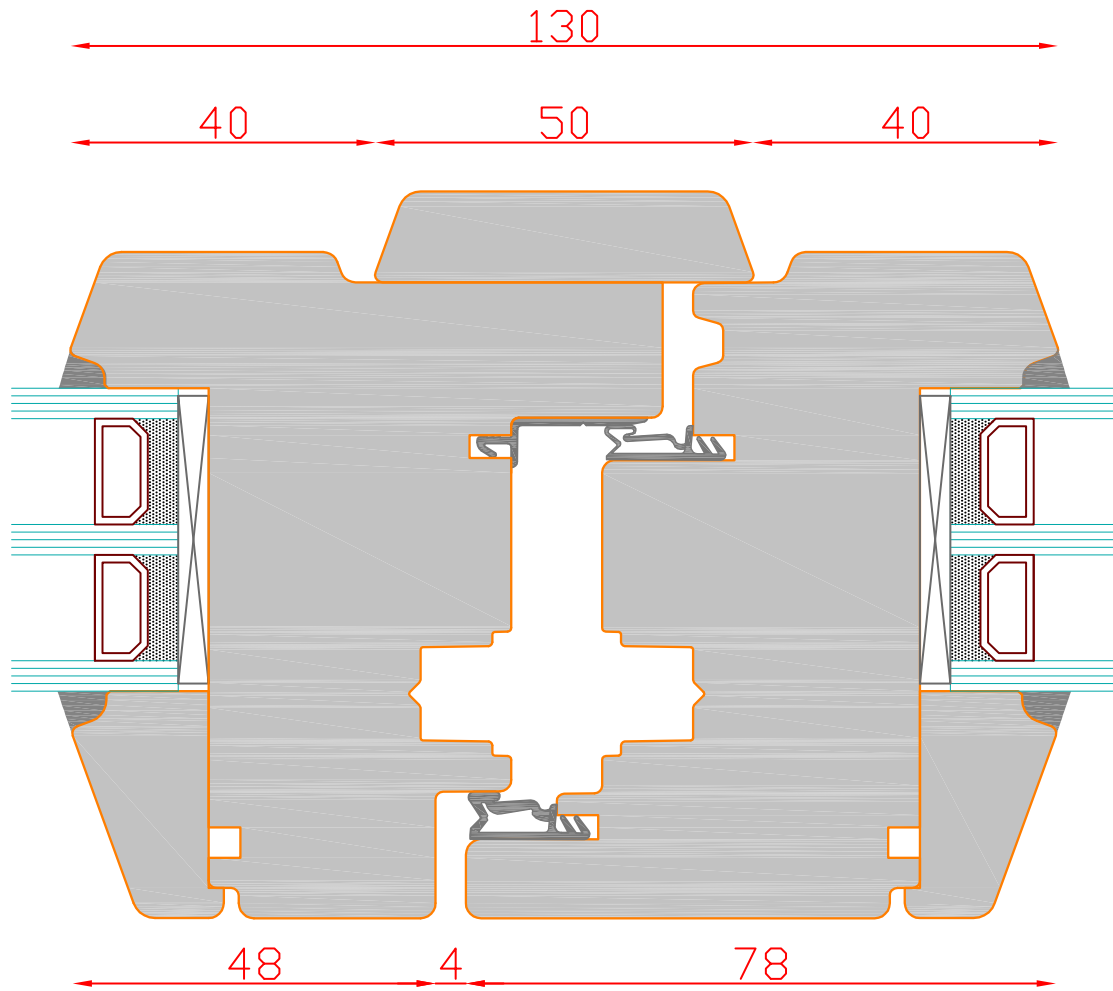
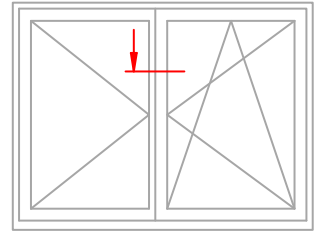
IV88  
STANDARD

Schnitt : Horizontal/Pfosten 100mm

Typ: DK -DK

| Seite: 77

**SCHMIDT VISBEK**  
Fenster. Türen. Innovationen.



Glasstärken von  
40mm-50mm möglich

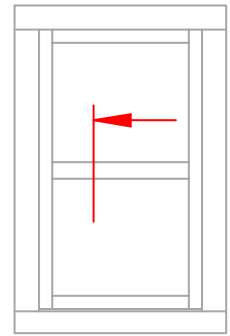


IV88  
STANDARD

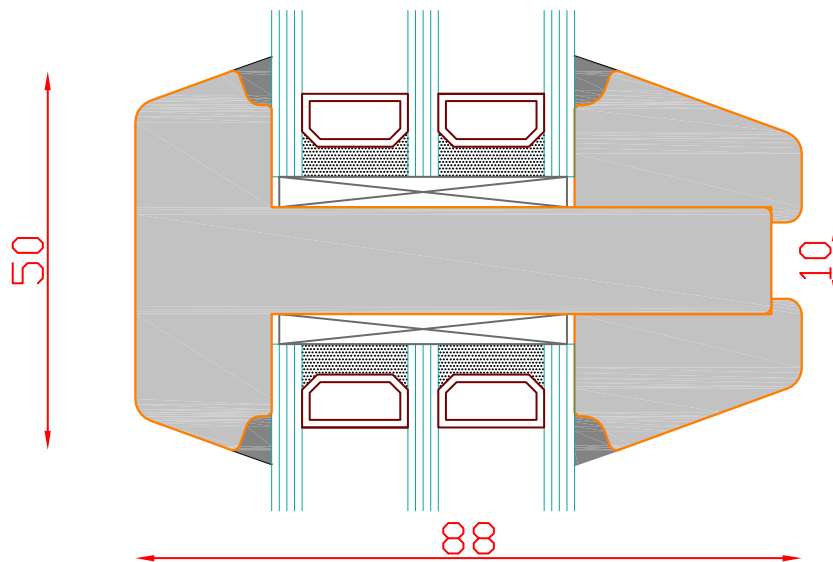
Schnitt : Horizontal / Stulp

Typ: D - DK / Schlagleiste aufgesetzt | Seite: 78

**SCHMIDT VISBEK**  
Fenster. Türen. Innovationen.



Glasstärken von  
40mm-50mm möglich



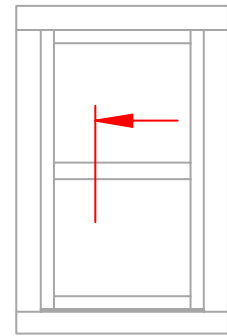
IV88  
S-PROFIL

Schnitt : Vertikal 50mm Sprosse

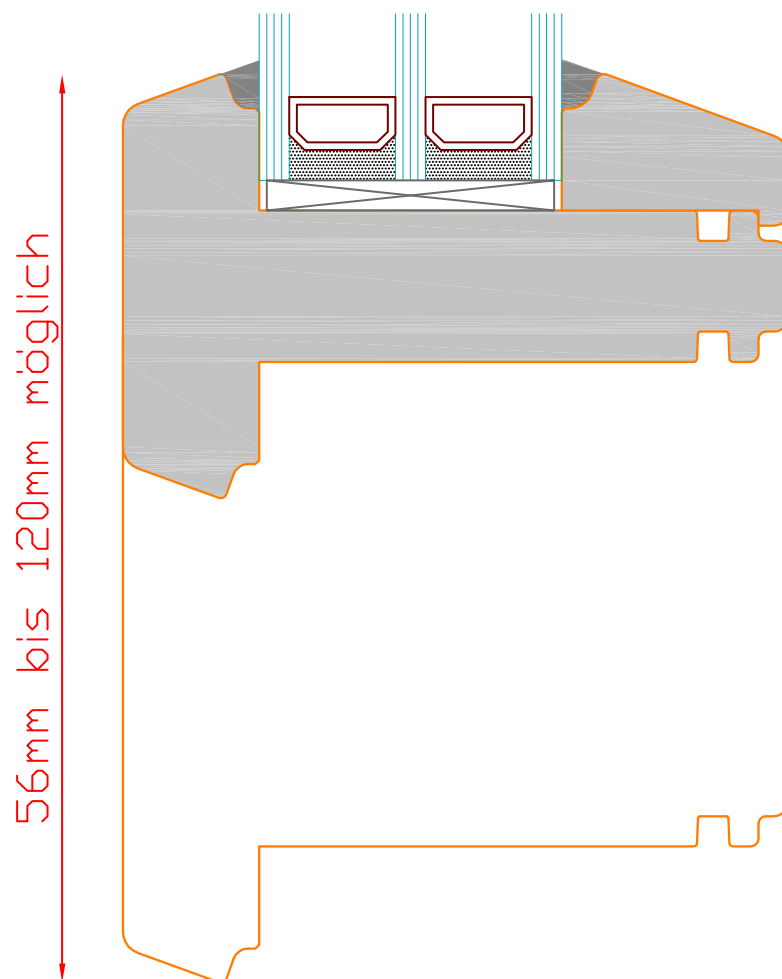
Typ: Konter/Dübel

| Seite: 79

**SCHMIDT VISBEK**  
Fenster. Türen. Innovationen.



Glasstärken von  
40mm-50mm möglich



IV88  
STANDARD

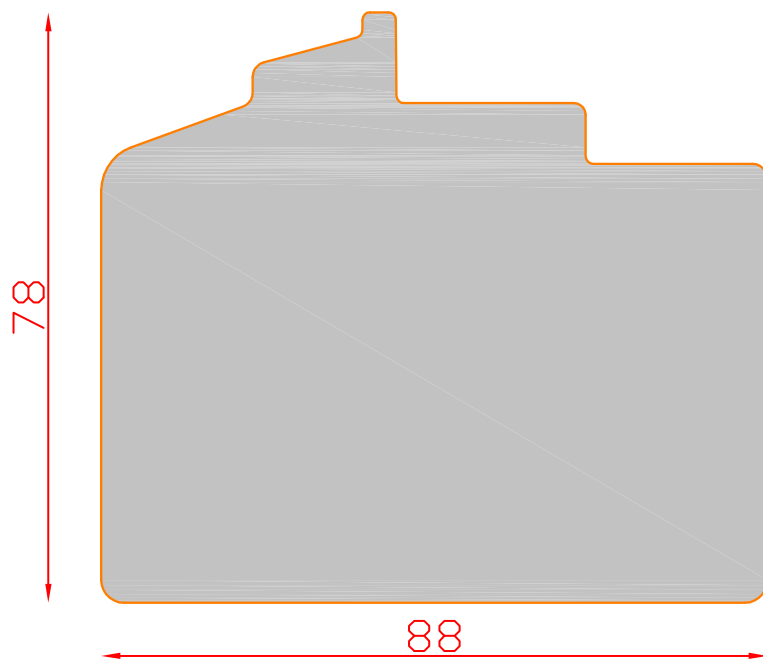
Schnitt : Vertikal 56-120mm Sprosse

Typ: Konter/Dübel

| Seite: 80

**SCHMIDT VISBEK**  
Fenster. Türen. Innovationen.





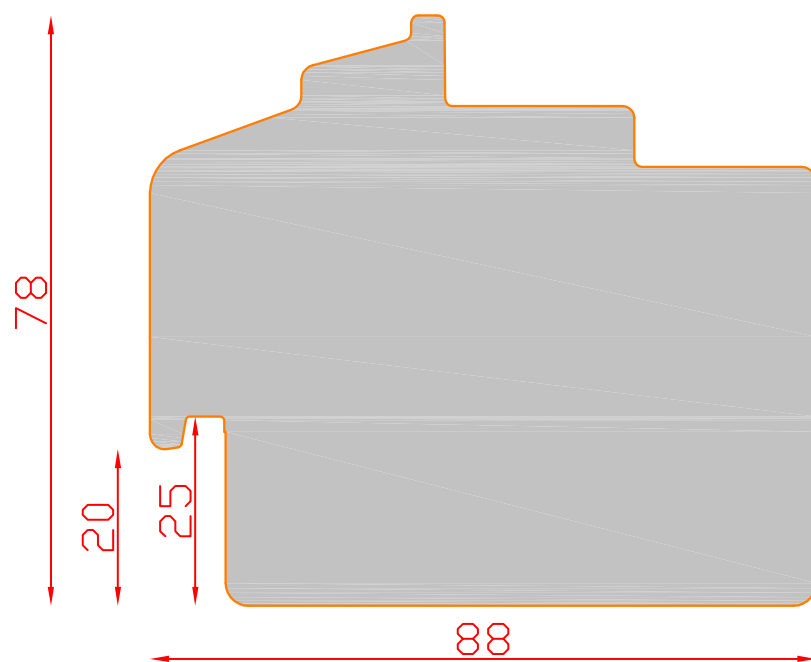
**IV88**  
STANDARD

Schnitt : Vertikal

Typ: stumpf

| Seite: 81

**SCHMIDT VISBEK**  
Fenster. Türen. Innovationen.



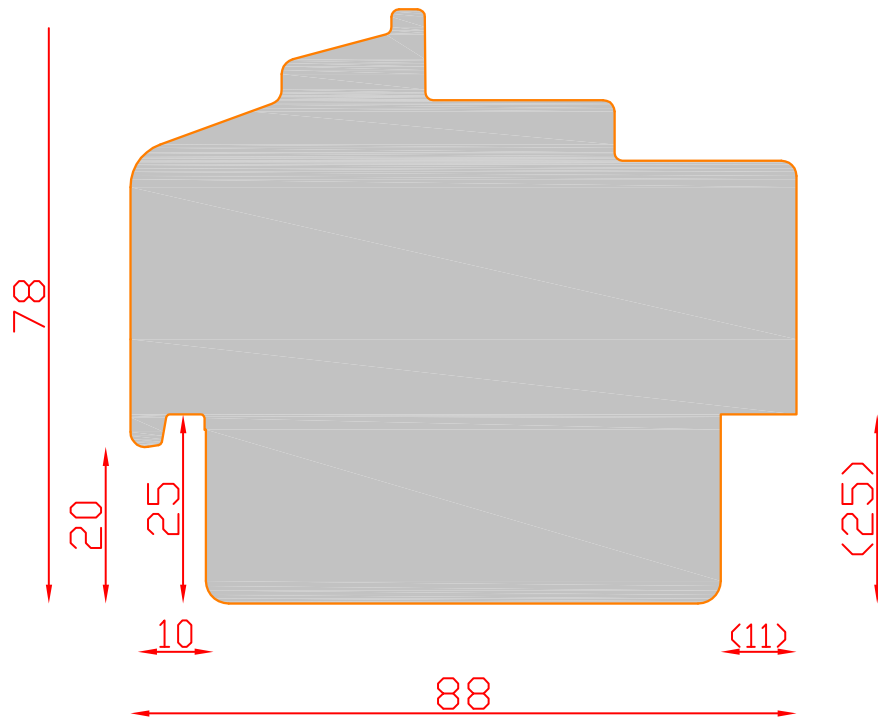
**IV88**  
STANDARD

Schnitt : Vertikal

Typ: Alubankfalz außen

| Seite: 82

**SCHMIDT VISBEK**  
Fenster. Türen. Innovationen.



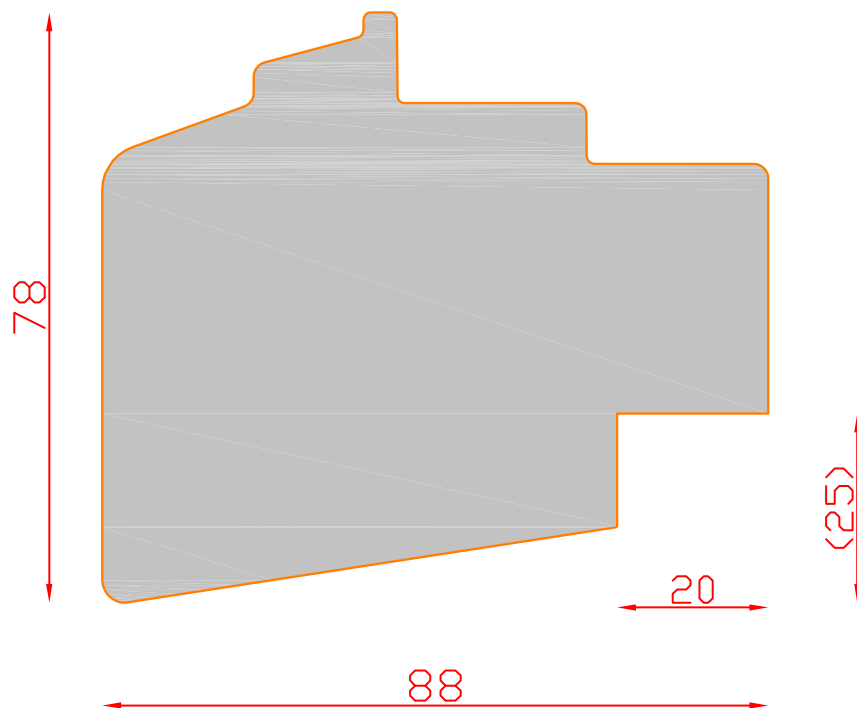
**IV88**  
STANDARD

Schnitt : Vertikal

Typ: Alubankfalz 25mm

| Seite: 83

**SCHMIDT VISBEK**  
Fenster. Türen. Innovationen.



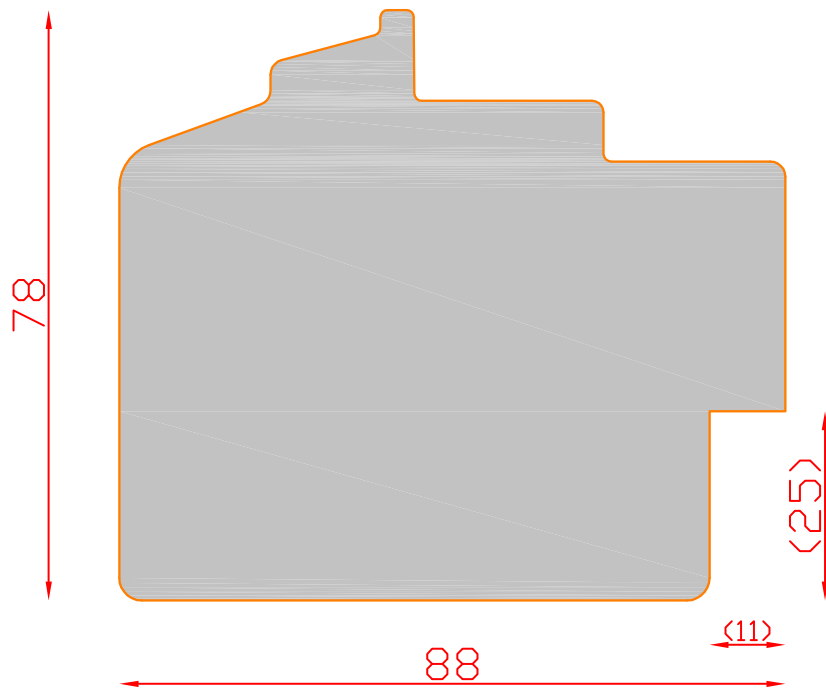
**IV88**  
STANDARD

Schnitt : Vertikal

Typ: Altbauschräge 25mm

| Seite: **84**

**SCHMIDT VISBEK**  
Fenster. Türen. Innovationen.



IV88  
STANDARD

Schnitt : Vertikal

Typ: Peinemann 25mm

| Seite: 85

**SCHMIDT VISBEK**  
Fenster. Türen. Innovationen.