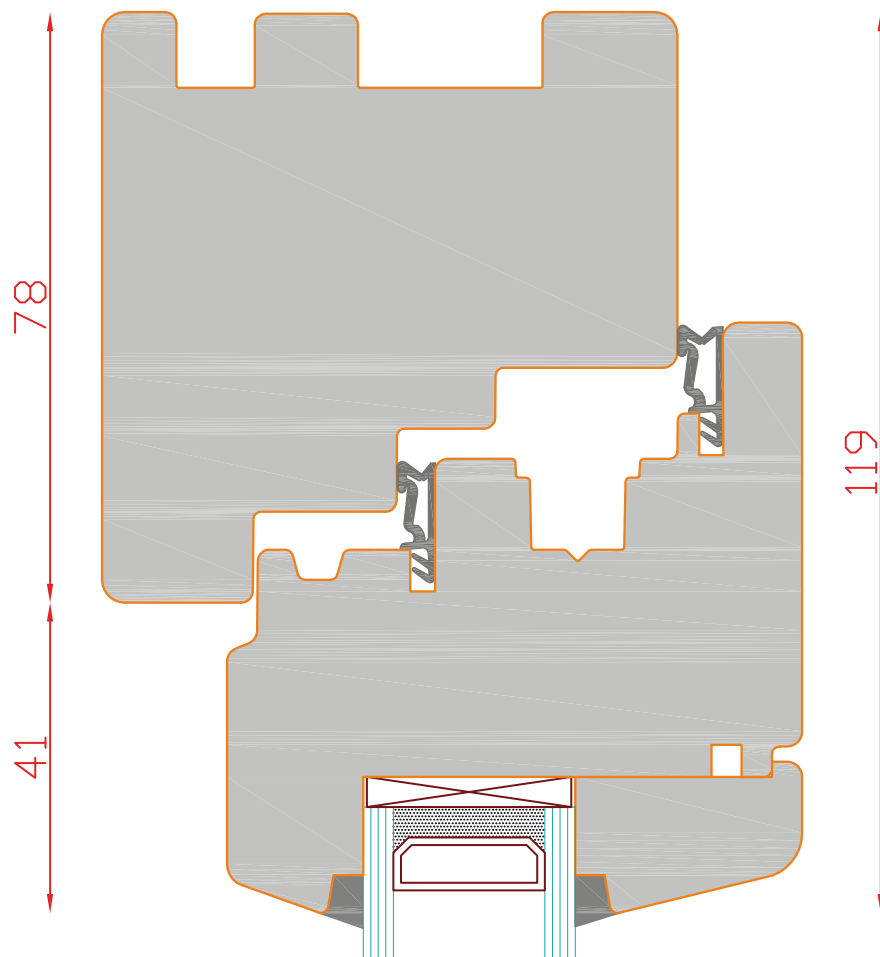
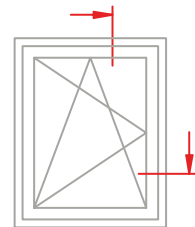


IV76

STANDARD



Glasstärken ab
28mm möglich



IV76
STANDARD

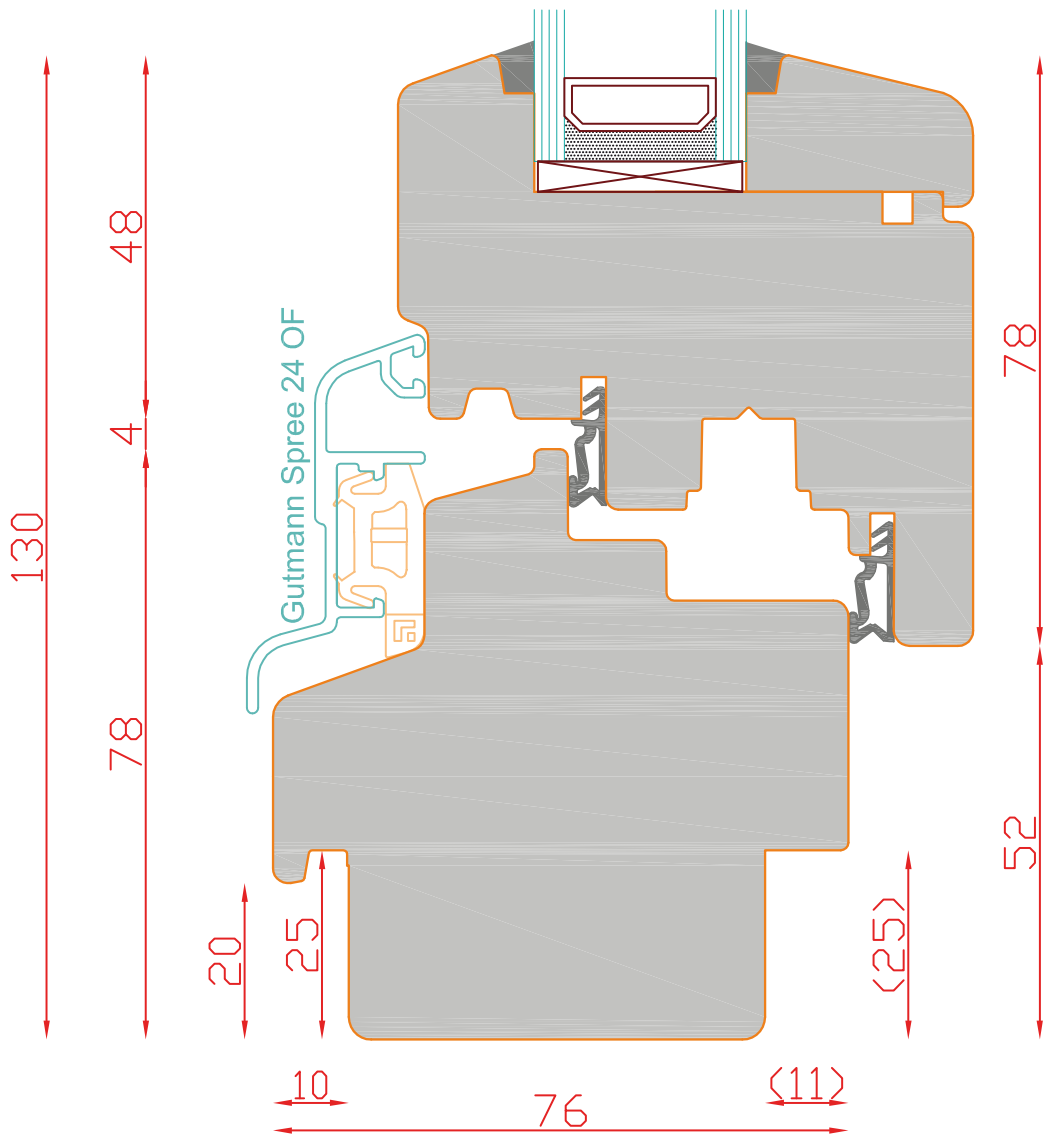
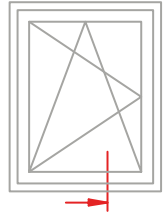
Schnitt : Vertikal oben und seitlich

Typ: DK

| Seite: 4

SCHMIDT VISBEK
Fenster. Türen. Innovationen.

Glasstärken ab
28mm möglich



IV76
STANDARD

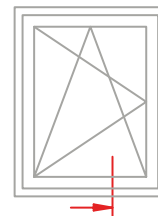
Schnitt : Vertikal unten

Typ: DK / Alu-Regenschiene

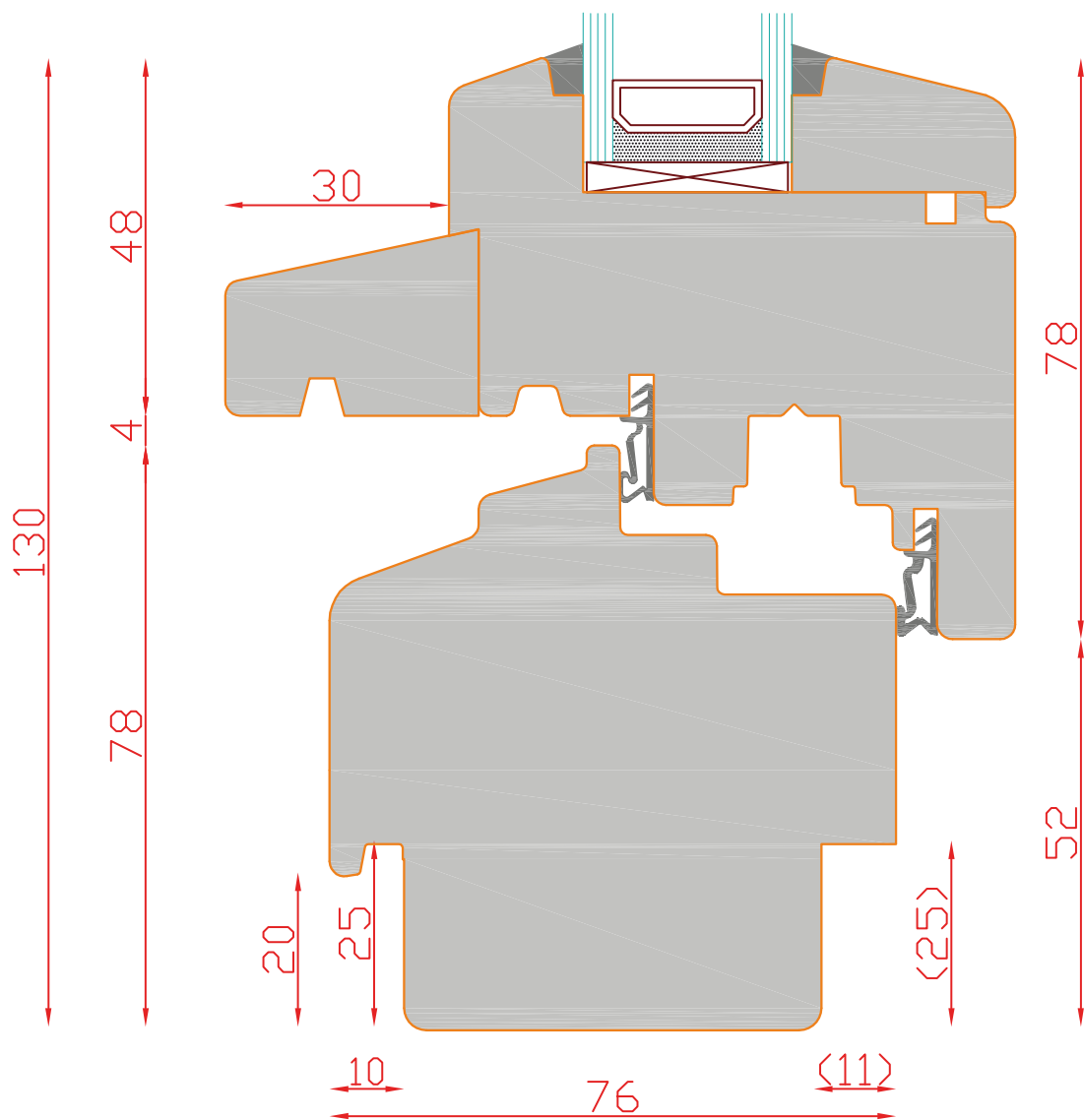
| Seite: 5



SCHMIDT VISBEK
Fenster. Türen. Innovationen.



Glasstärken ab
28mm möglich



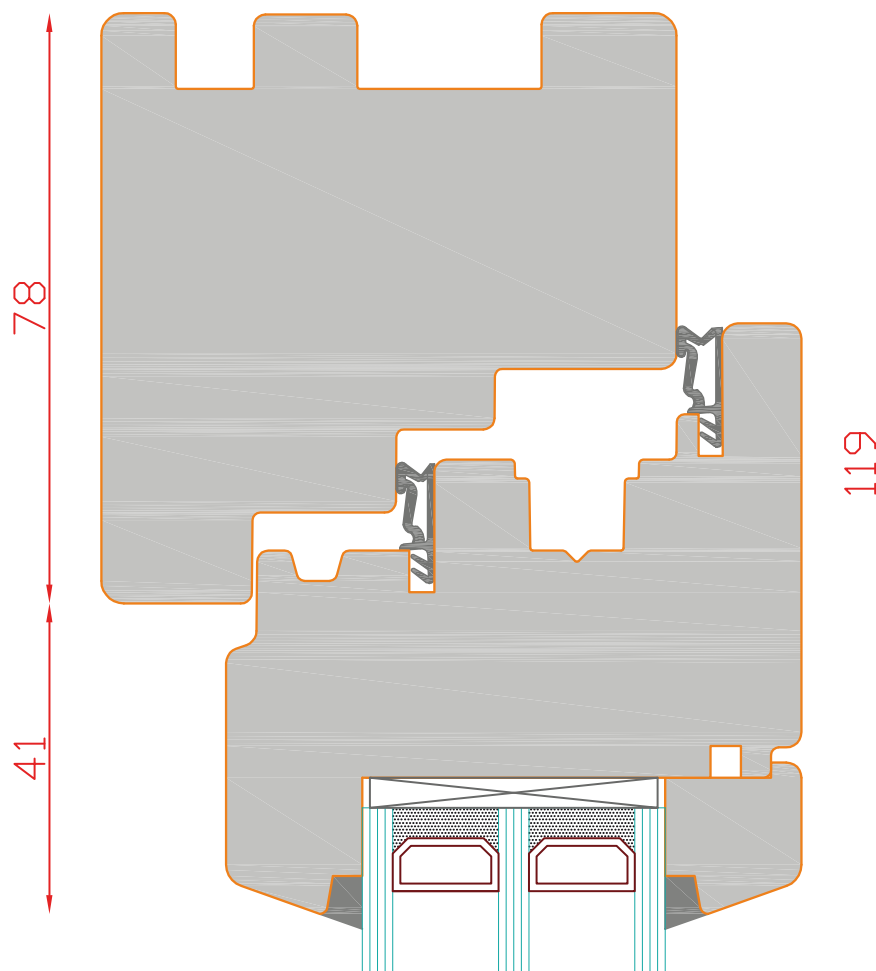
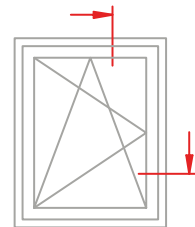
IV76
STANDARD

Schnitt : Vertikal unten

Typ: DK / ohne Regenschiene | Seite: 6

SCHMIDT VISBEK
Fenster. Türen. Innovationen.





Glasstärken von
32mm-40mm möglich



IV76
STANDARD

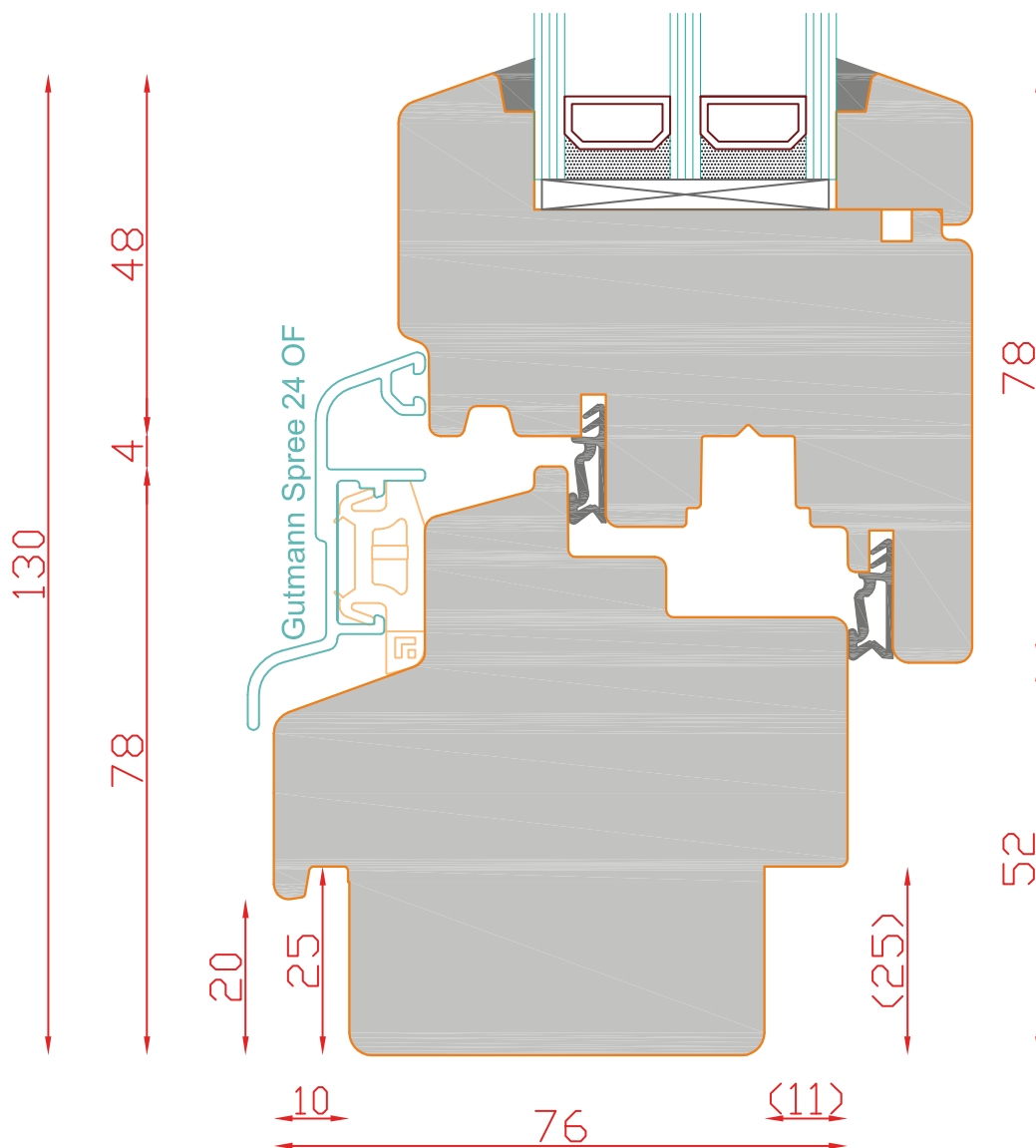
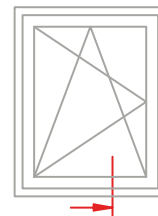
Schnitt : Vertikal oben und seitlich

Typ: DK

| Seite: 7

SCHMIDT VISBEK
Fenster. Türen. Innovationen.

Glasstärken von
32mm-40mm möglich



IV76
STANDARD

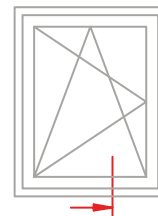
Schnitt : Vertikal unten

Typ: DK / Alu-Regenschiene

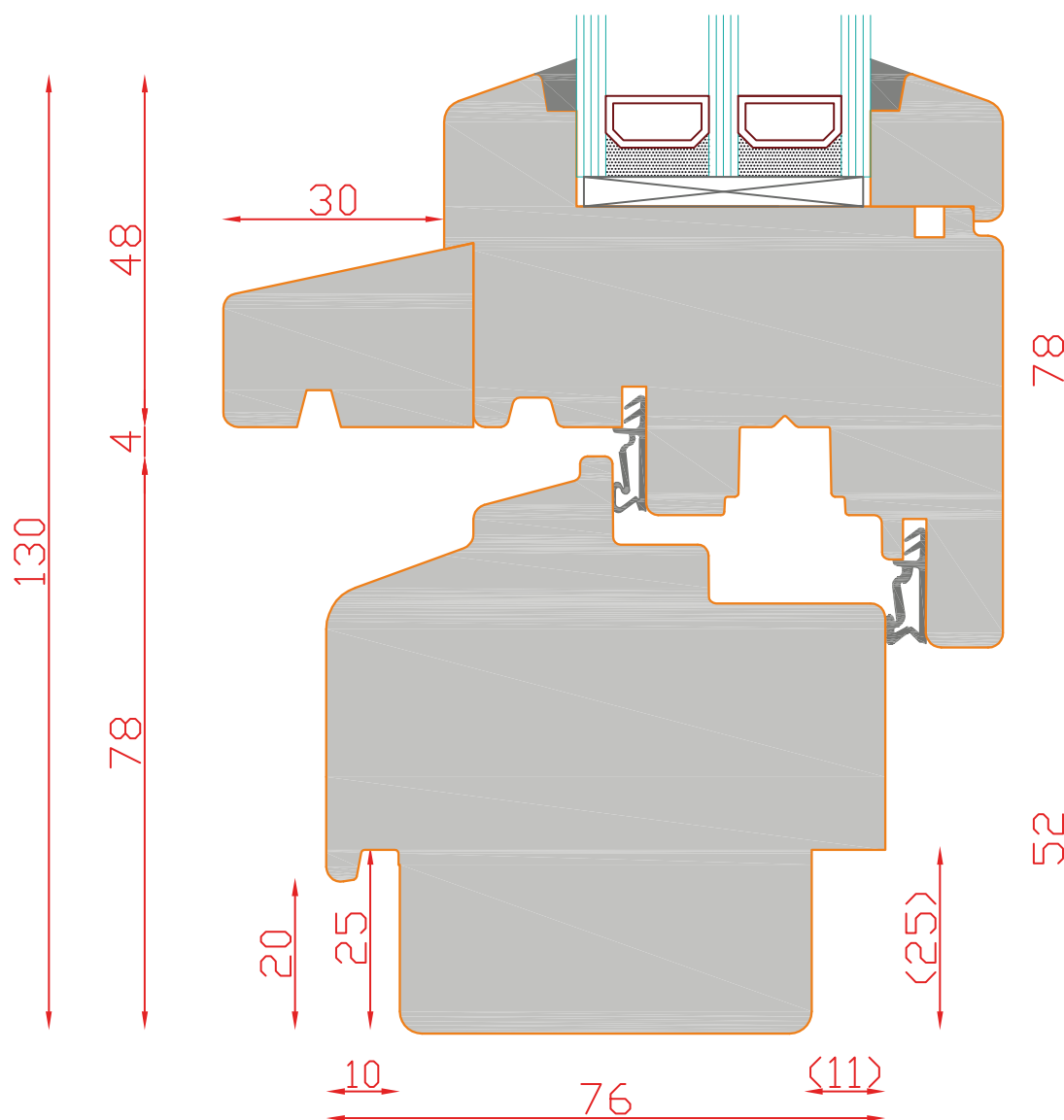
| Seite: 8



SCHMIDT VISBEK
Fenster. Türen. Innovationen.



Glasstärken von
32mm-40mm möglich



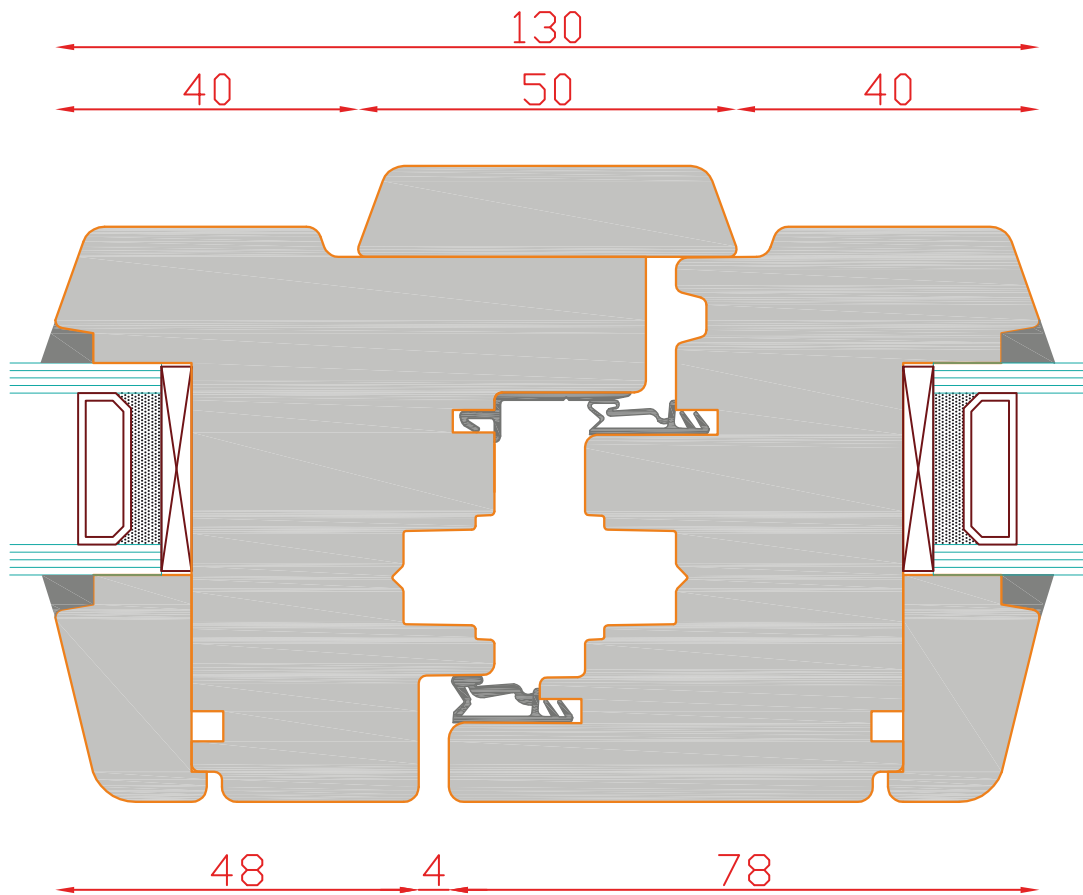
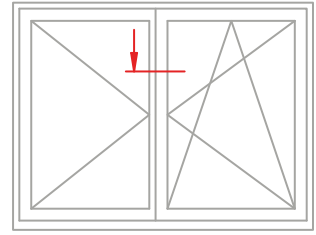
IV76
STANDARD

Schnitt : Vertikal unten

Typ: DK / ohne Regenschiene | Seite: 9

SCHMIDT VISBEK
Fenster. Türen. Innovationen.





Glasstärken ab
28mm möglich



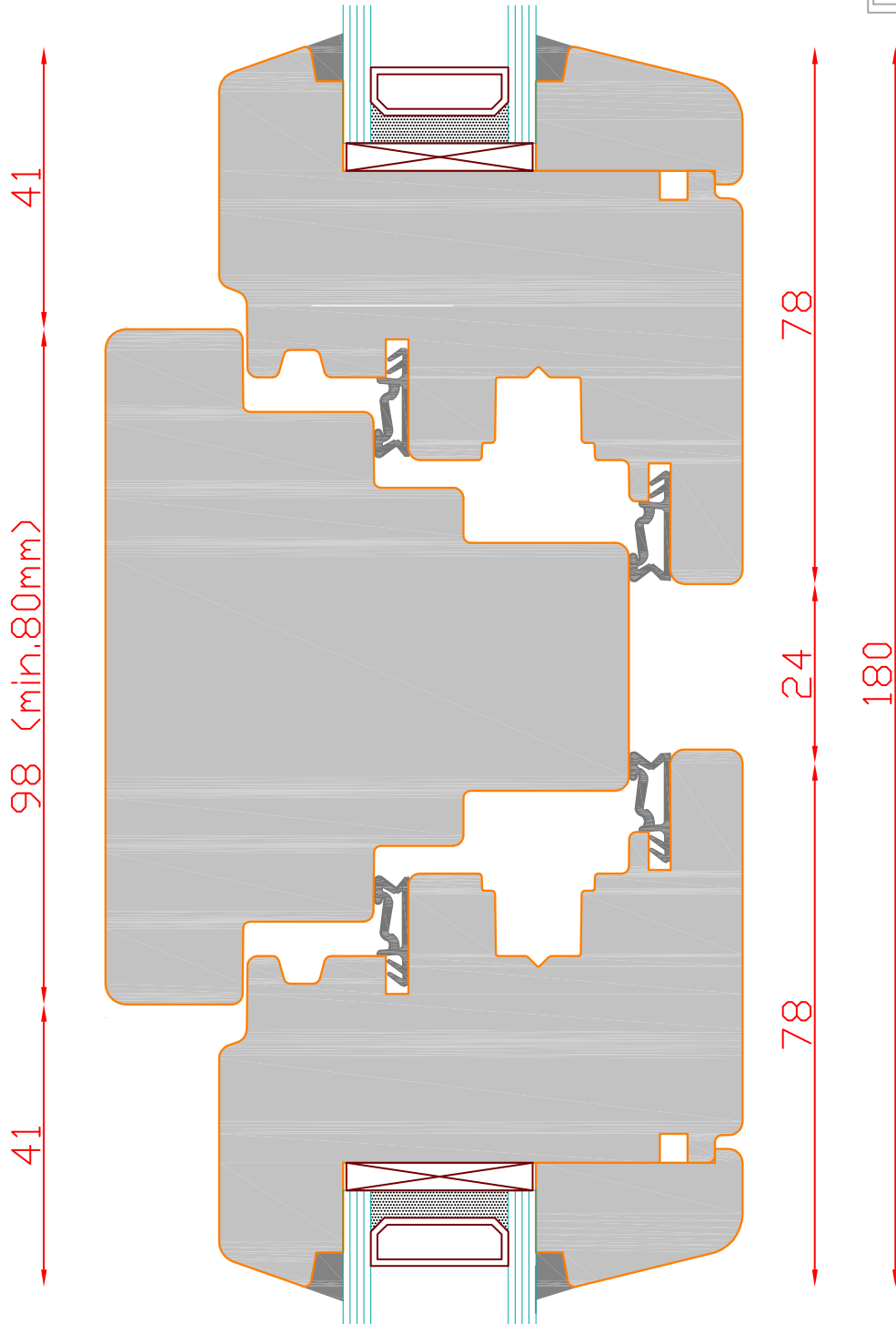
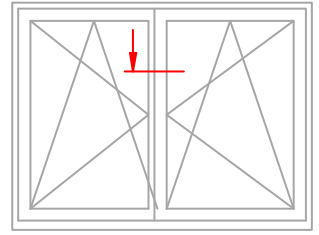
IV76
STANDARD

Schnitt :Horizontal / Stulp

Typ: D - DK / Schlagleiste aufgesetzt | Seite: 10

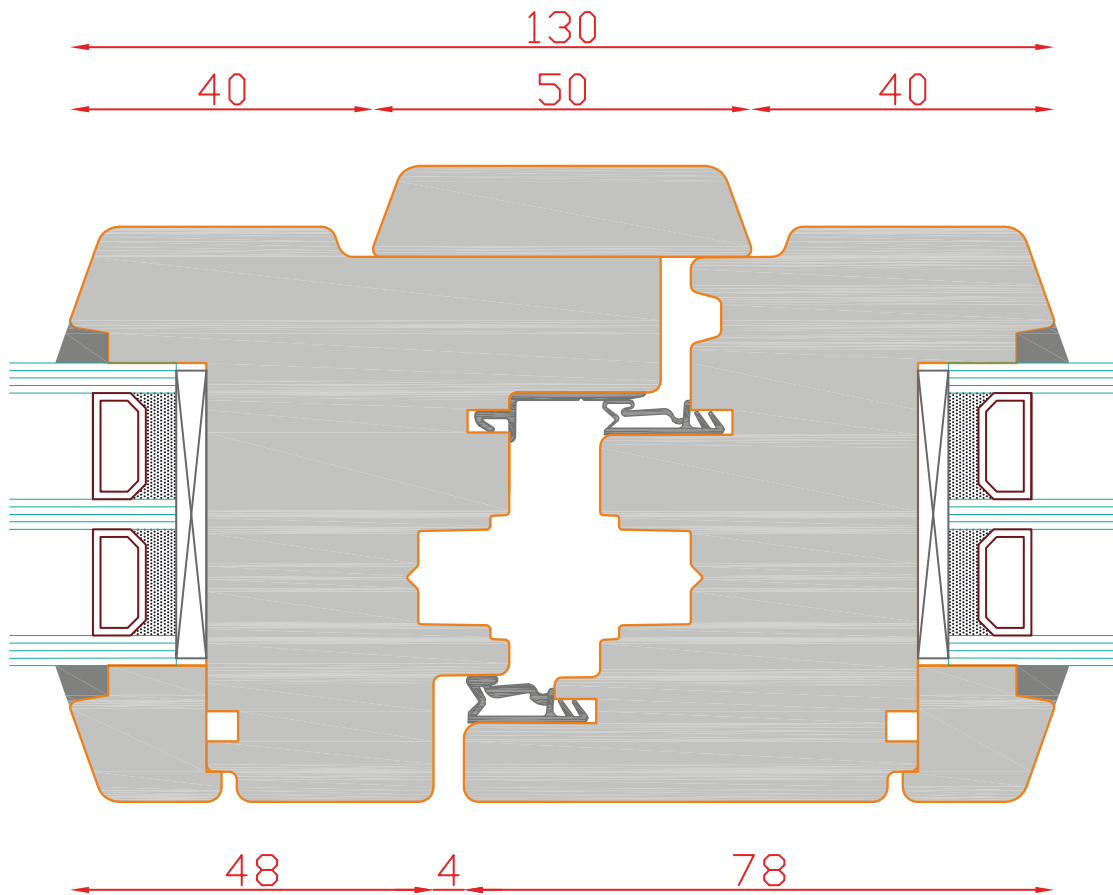
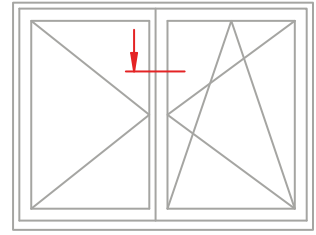
SCHMIDT VISBEK
Fenster. Türen. Innovationen.

Glasstärken ab
28mm möglich



Glasstärken ab
28mm möglich





Glasstärken von
32mm-40mm möglich



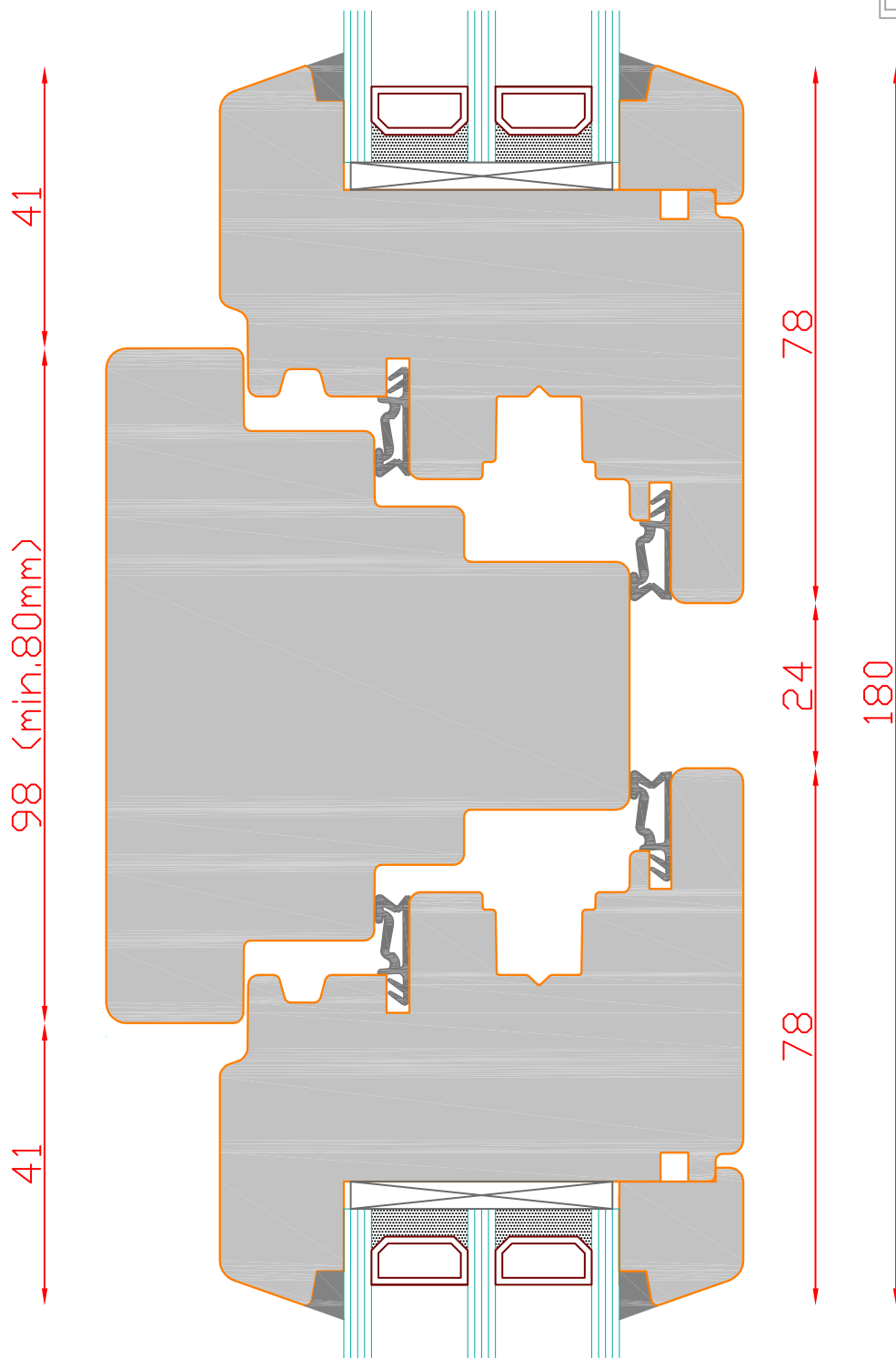
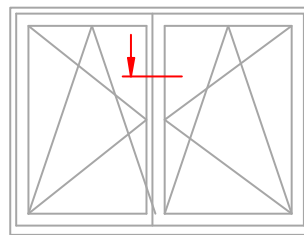
IV76
STANDARD

Schnitt :Horizontal / stulp

Typ: D - DK / Schlagleiste aufgesetzt | Seite: 12

SCHMIDT VISBEK
Fenster. Türen. Innovationen.

Glasstärken von
32mm-40mm möglich



Glasstärken von
32mm-40mm möglich



IV76
STANDARD

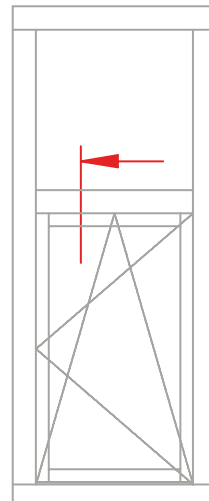
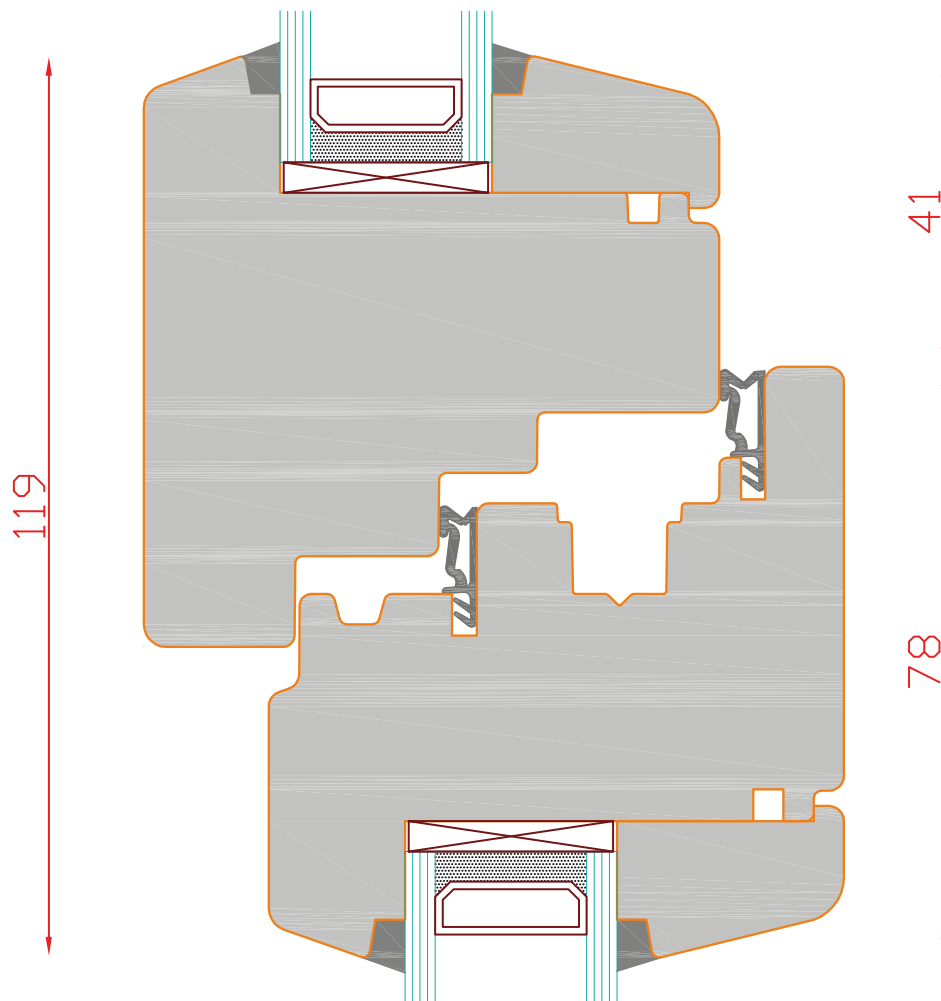
Schnitt :Horizontal/ Pfosten 100mm

Typ: DK-DK

| Seite: 13

SCHMIDT VISBEK
Fenster. Türen. Innovationen.

Glasstärken ab
28mm möglich



Glasstärken ab
28mm möglich



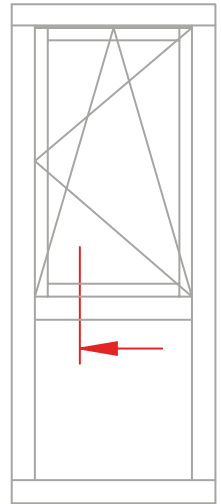
IV76
STANDARD

Schnitt : Vertikal Kämpfersituation

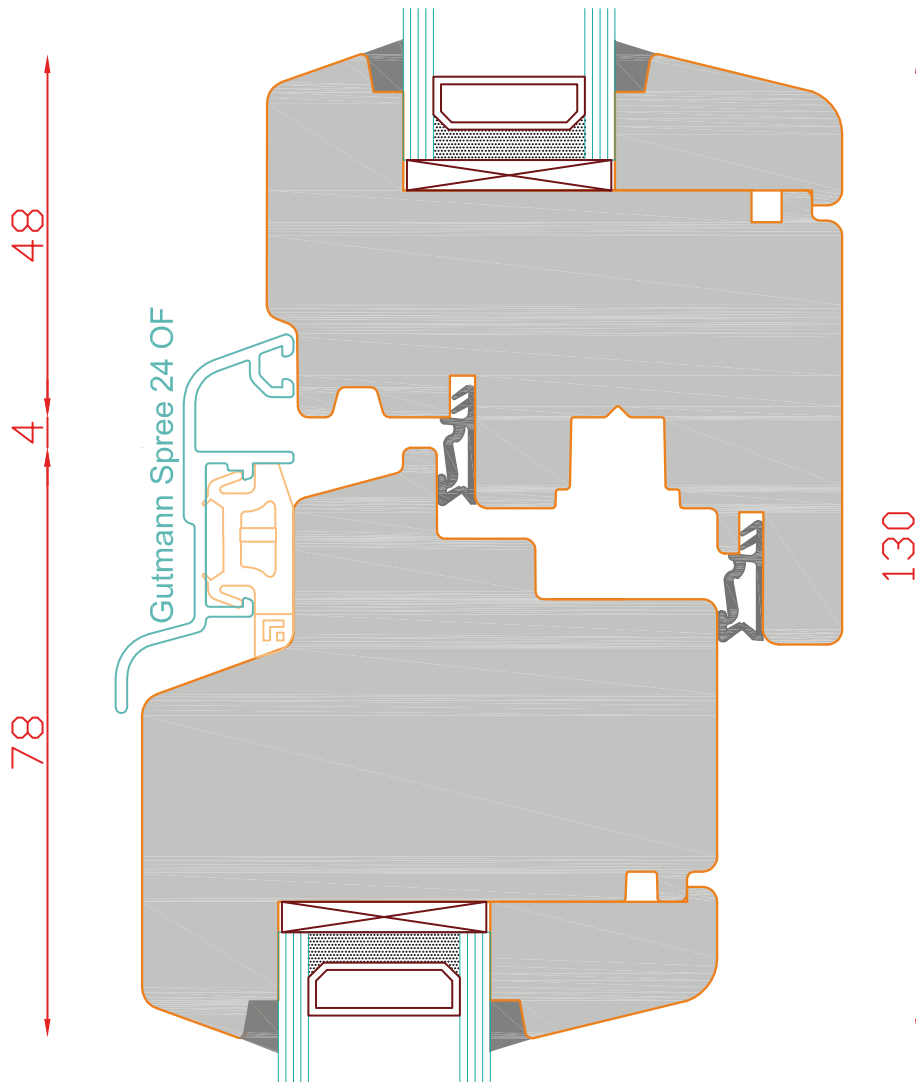
Typ: oben FIB / unten DK

| Seite: 14

SCHMIDT VISBEK
Fenster. Türen. Innovationen.



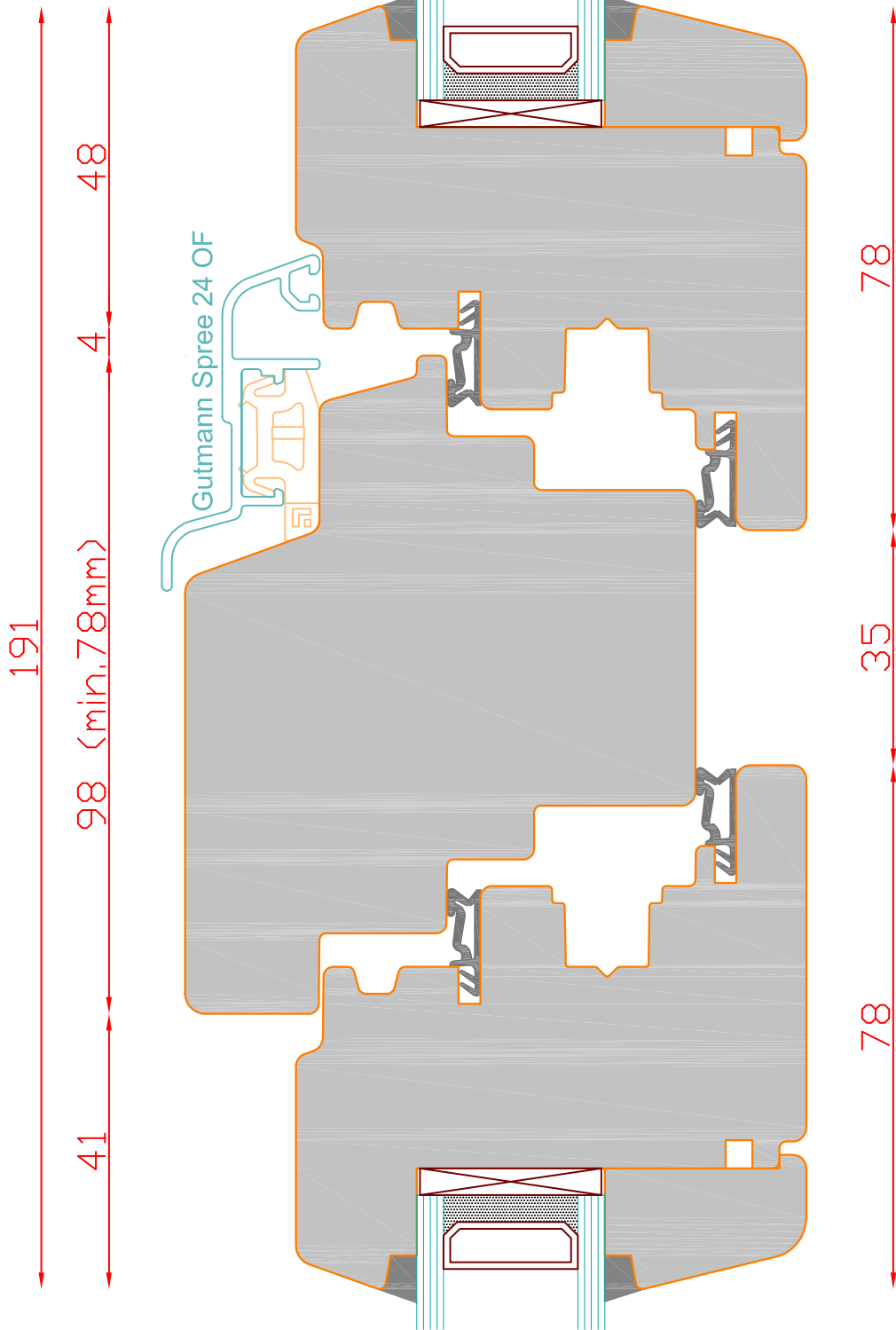
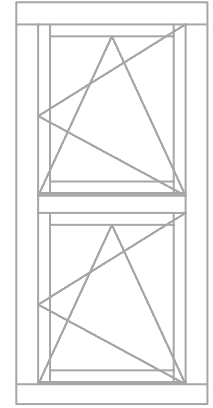
Glasstärken ab
28mm möglich



Glasstärken ab
28mm möglich

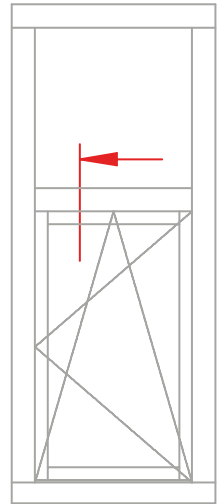


Glasstärken ab 28mm möglich

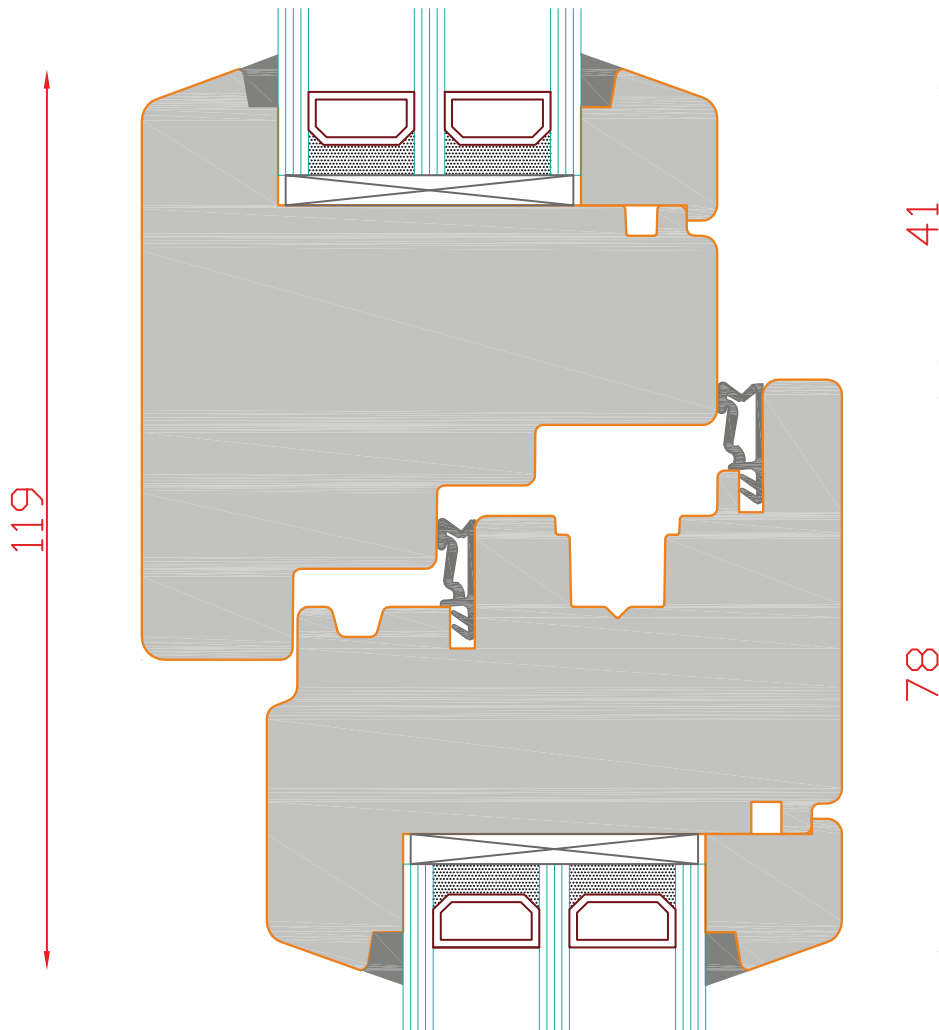


Glasstärken ab 28mm möglich





Glasstärken von
32mm-40mm möglich



Glasstärken von
32mm-40mm möglich



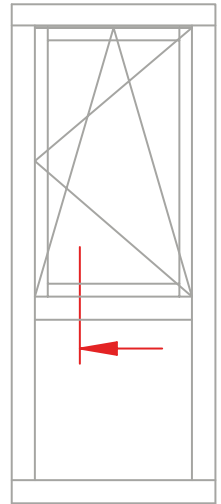
IV76
STANDARD

Schnitt : Vertikal Kämpfersituation

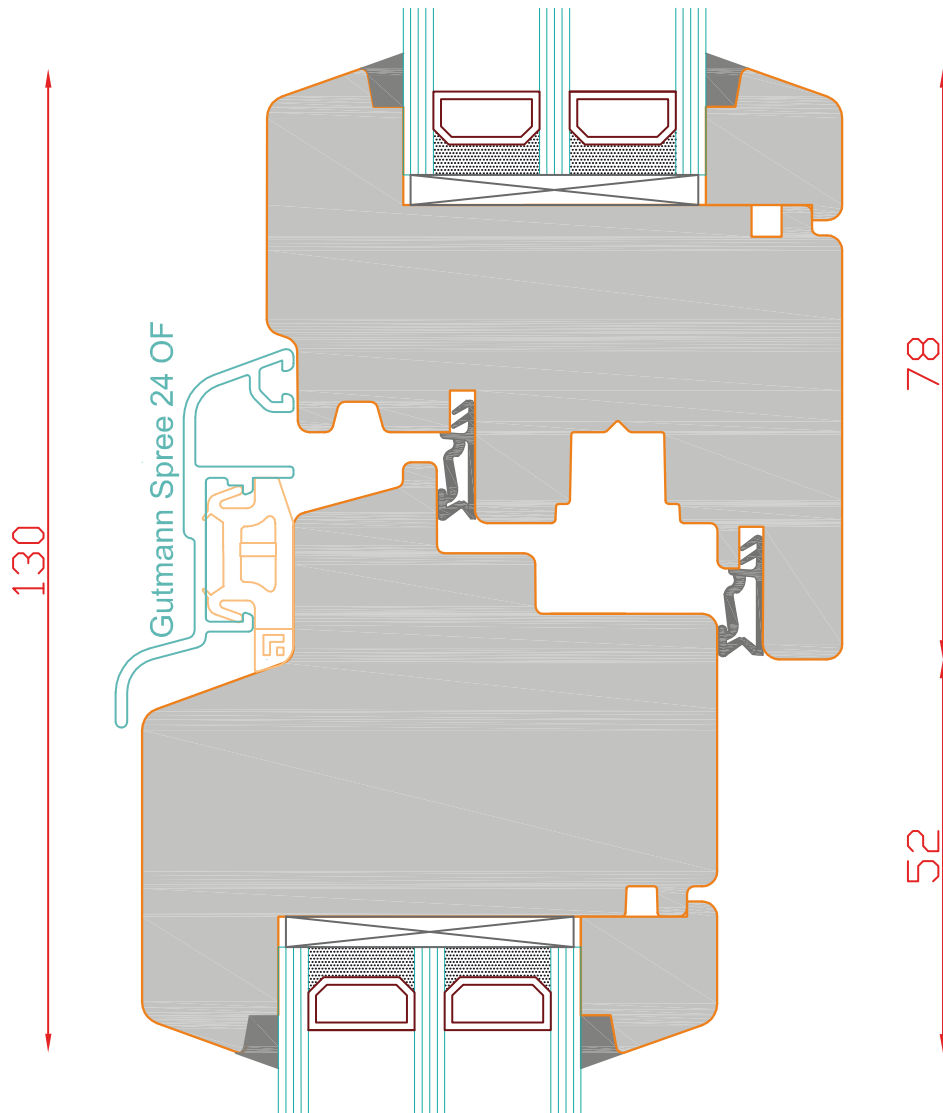
Typ: oben FIB / unten DK

| Seite: 17

SCHMIDT VISBEK
Fenster. Türen. Innovationen.



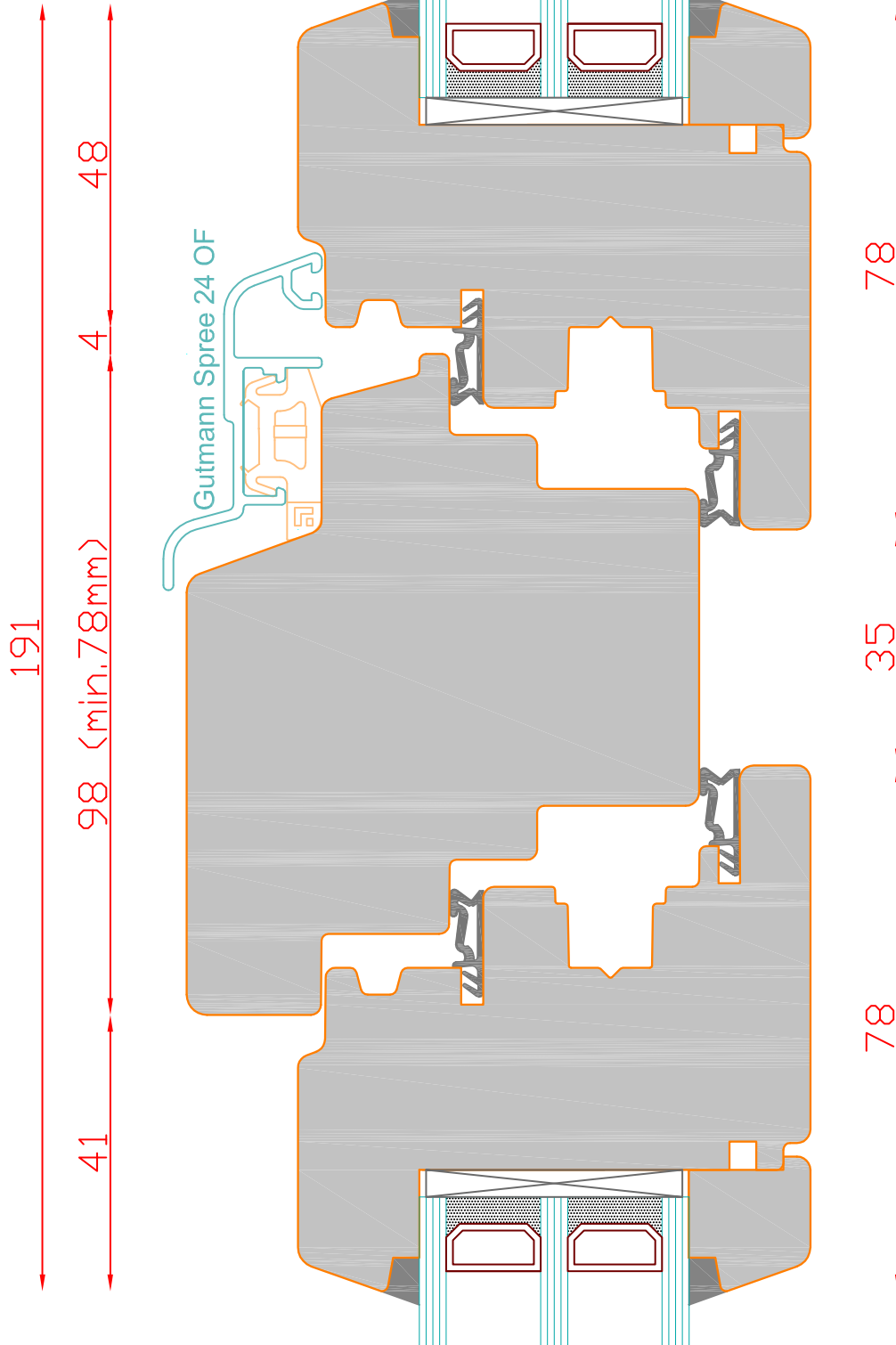
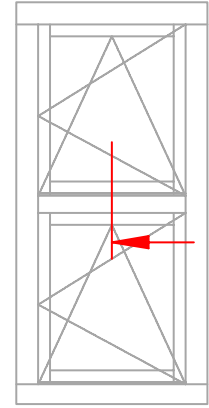
Glasstärken von
32mm-40mm möglich



Glasstärken von
32mm-40mm möglich



Glasstärken von
32mm-40mm möglich



Glasstärken von
32mm-40mm möglich



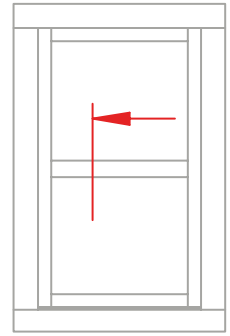
IV76
STANDARD

Schnitt : Vertikal Kämpfersituation

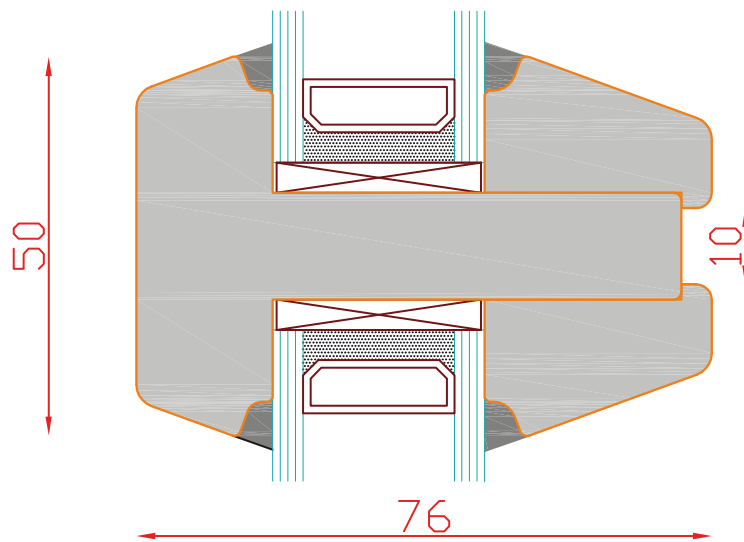
Typ: oben DK / unten DK

Seite: 19

SCHMIDT VISBEK
Fenster. Türen. Innovationen.



Glasstärken ab
28mm möglich



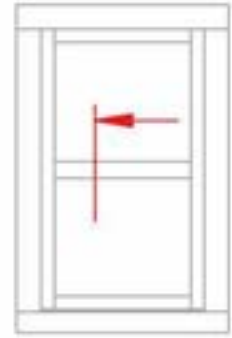
IV76
STANDARD

Schnitt : Vertikal 50mm Sprosse

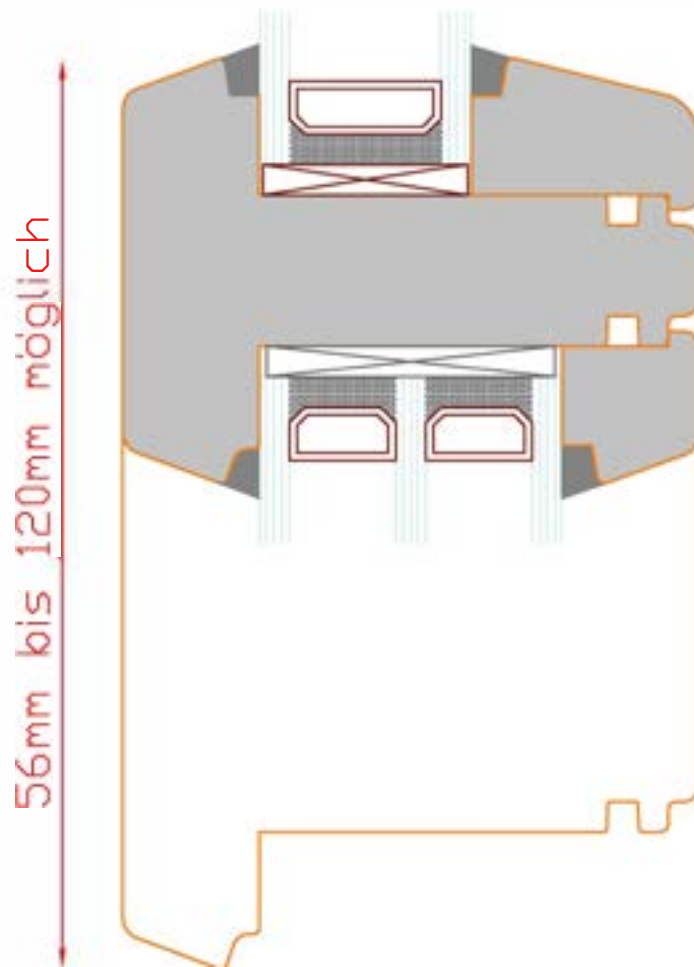
Typ: Konter/Dübel

| Seite: 20

SCHMIDT VISBEK
Fenster. Türen. Innovationen.



Glasstärken ab
28mm möglich



IV76
STANDARD

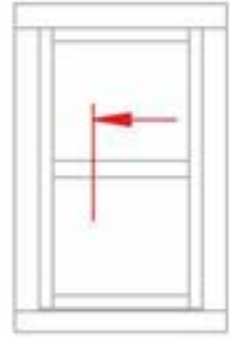
Schnitt : Vertikal 56-120mm Sprosse

Typ: Konter/Dübel

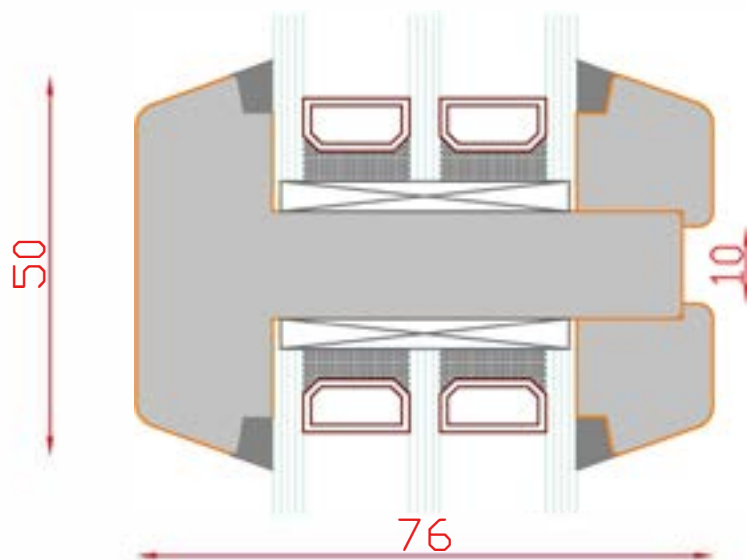
| Seite: 21

SCHMIDT VISBEK

Fenster. Türen. Innovationen.



Glasstärken von
32mm-40mm möglich



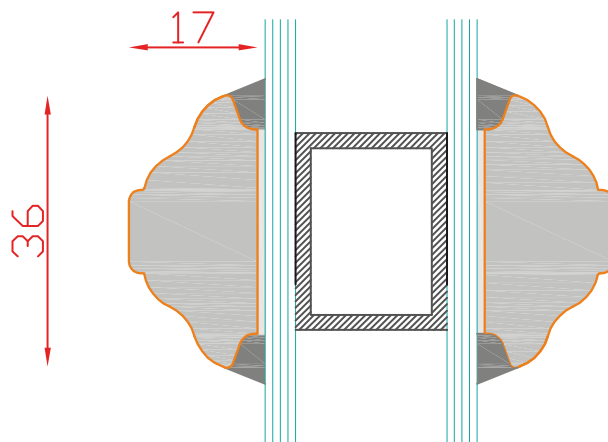
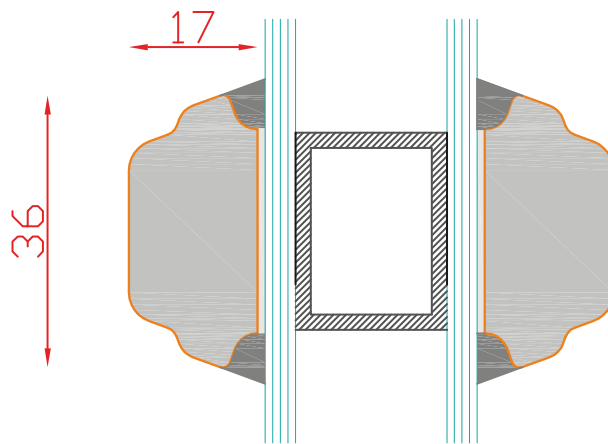
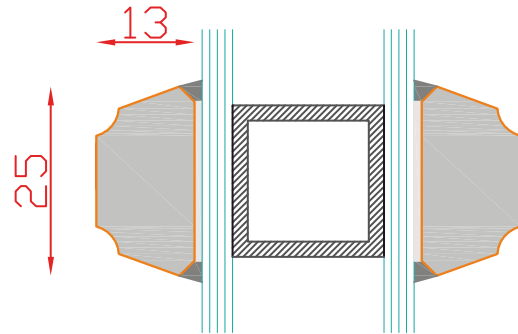
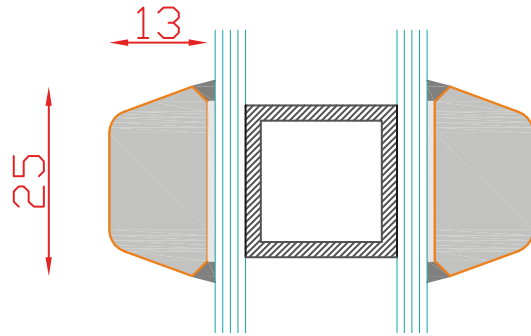
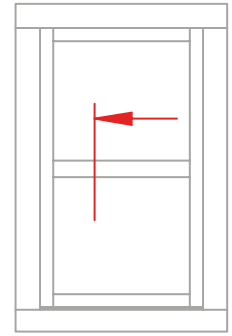
IV76
STANDARD

Schnitt : Vertikal 50mm Sprosse

Typ: Konter/Dübel

| Seite: 22

SCHMIDT VISBEK
Fenster. Türen. Innovationen.



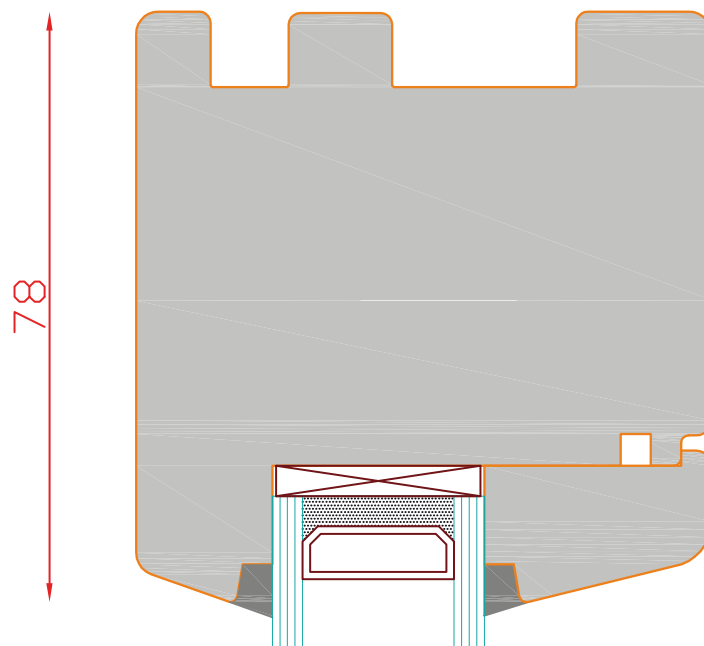
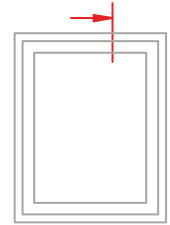
IV76
STANDARD

Schnitt : Vertikal

Typ: Sprossen, aufgeklebt

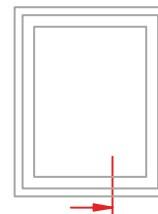
| Seite: 23

SCHMIDT VISBEK
Fenster. Türen. Innovationen.

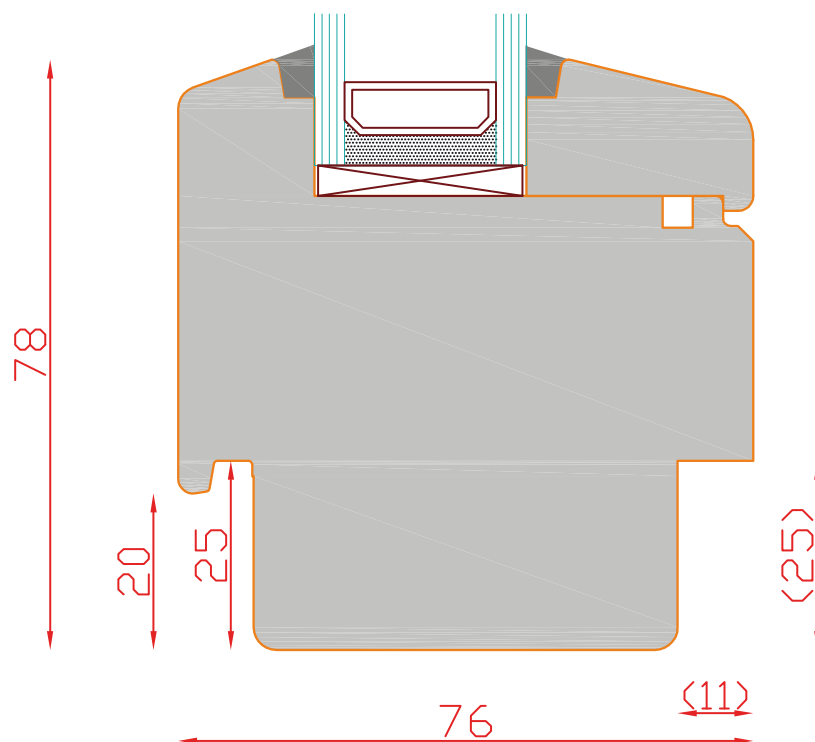


Glasstärken ab
28mm möglich





Glasstärken ab
28mm möglich



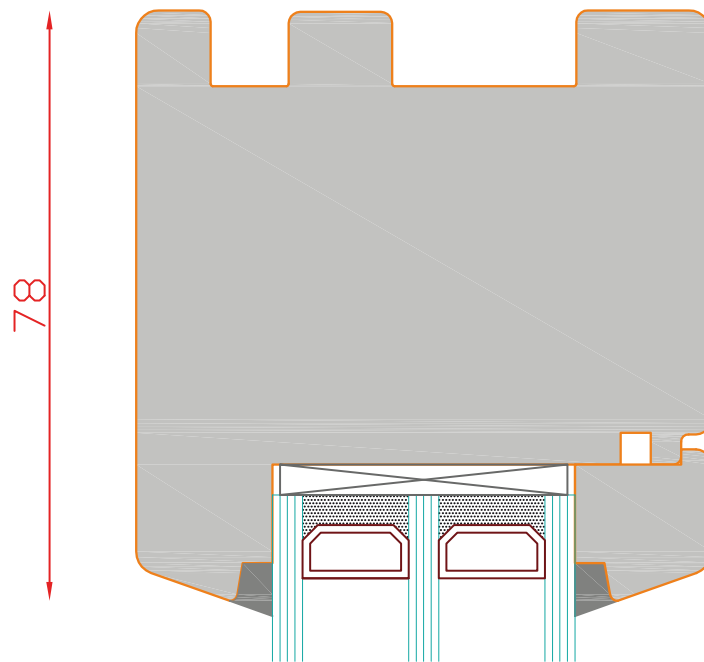
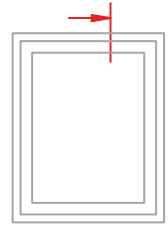
IV76
STANDARD

Schnitt : Vertikal unten

Typ: FIB

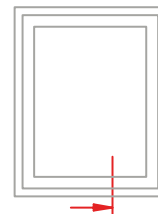
| Seite: 25

SCHMIDT VISBEK
Fenster. Türen. Innovationen.

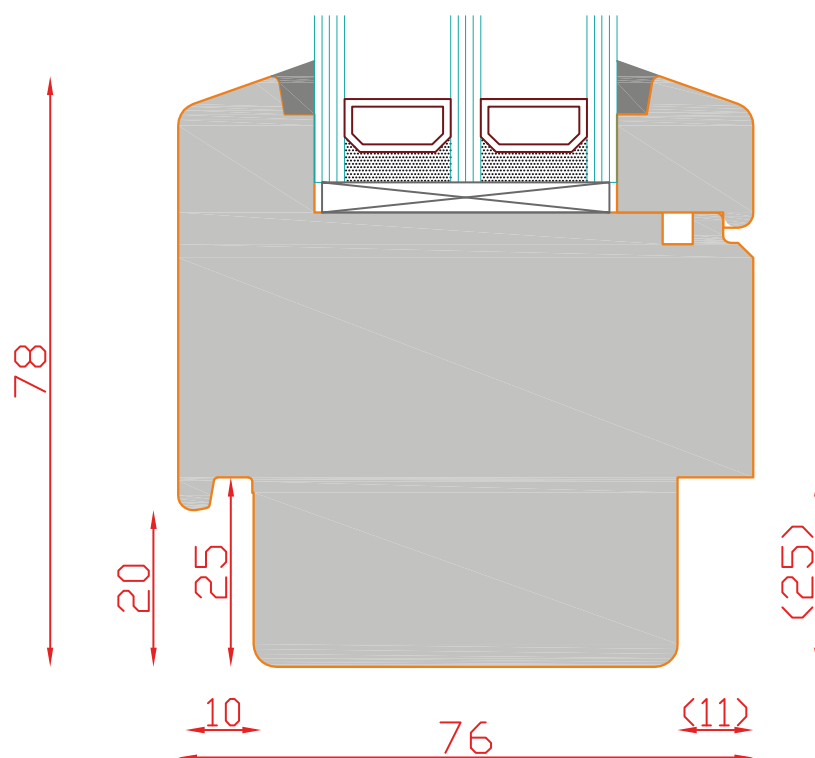


Glasstärken von
32mm-40mm möglich





Glasstärken von
32mm-40mm möglich



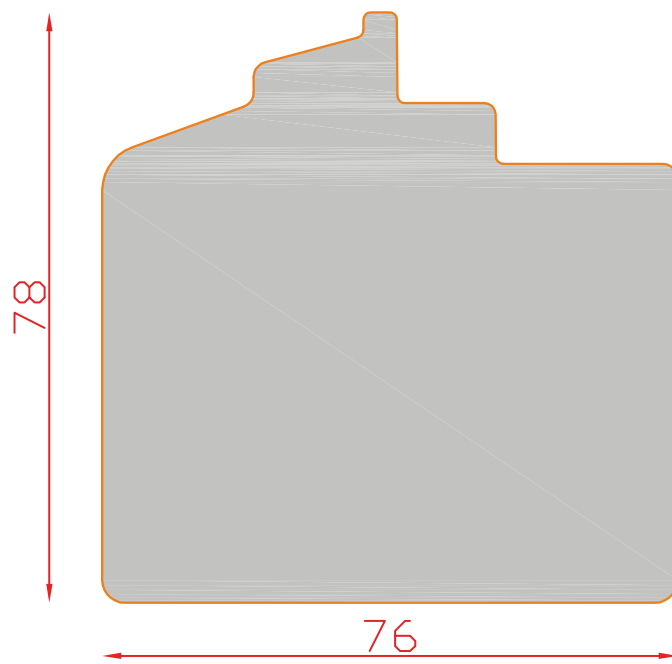
IV76
STANDARD

Schnitt : Vertikal unten

Typ: FIB

| Seite: 27

SCHMIDT VISBEK
Fenster. Türen. Innovationen.



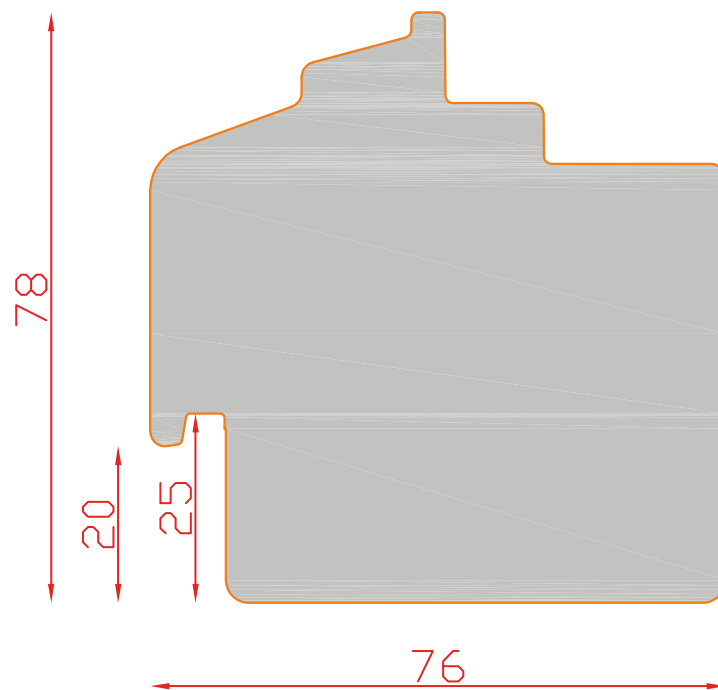
IV76
STANDARD

Schnitt : Vertikal

Typ: stumpf

| Seite: 28

SCHMIDT VISBEK
Fenster. Türen. Innovationen.



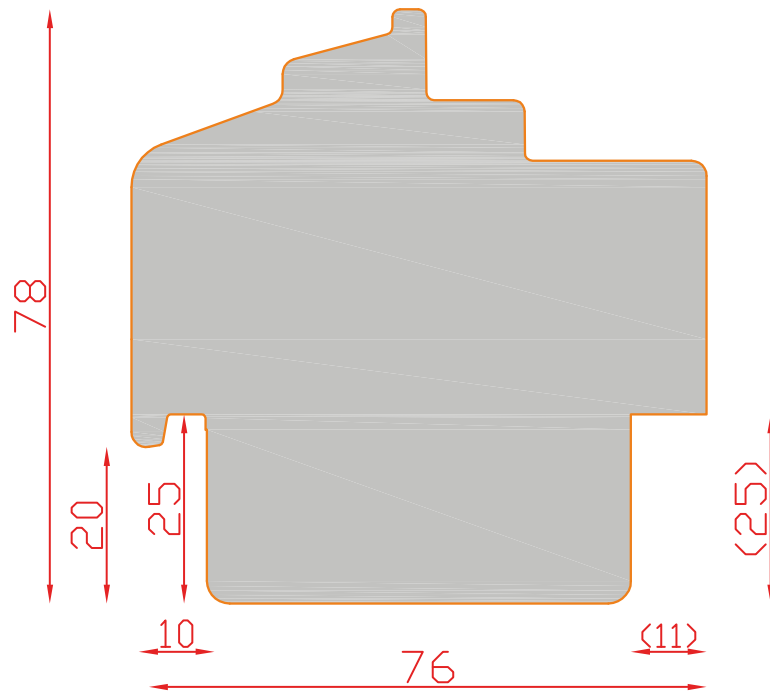
IV76
STANDARD

Schnitt : Vertikal

Typ: Alubankfalz außen

| Seite: 29

SCHMIDT VISBEK
Fenster. Türen. Innovationen.



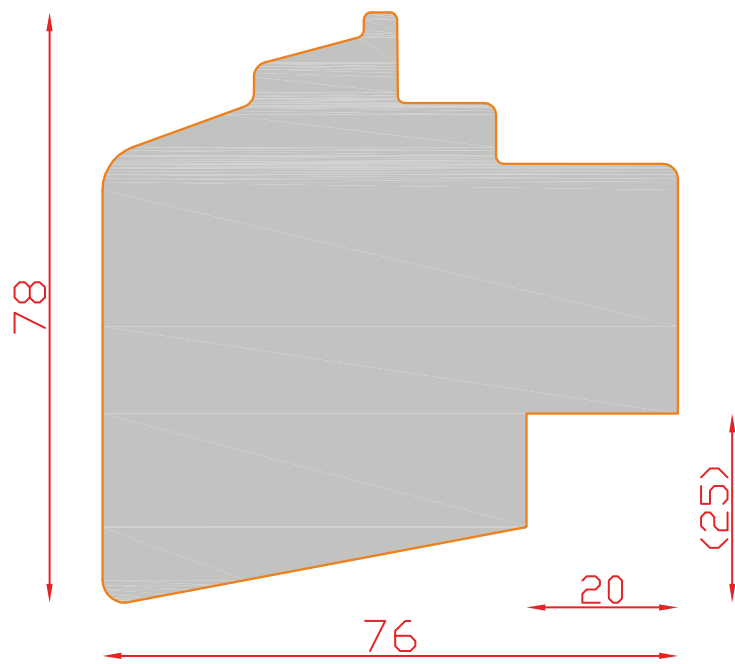
IV76
STANDARD

Schnitt : Vertikal

Typ: Alubankfalz 25mm

| Seite: 30

SCHMIDT VISBEK
Fenster. Türen. Innovationen.



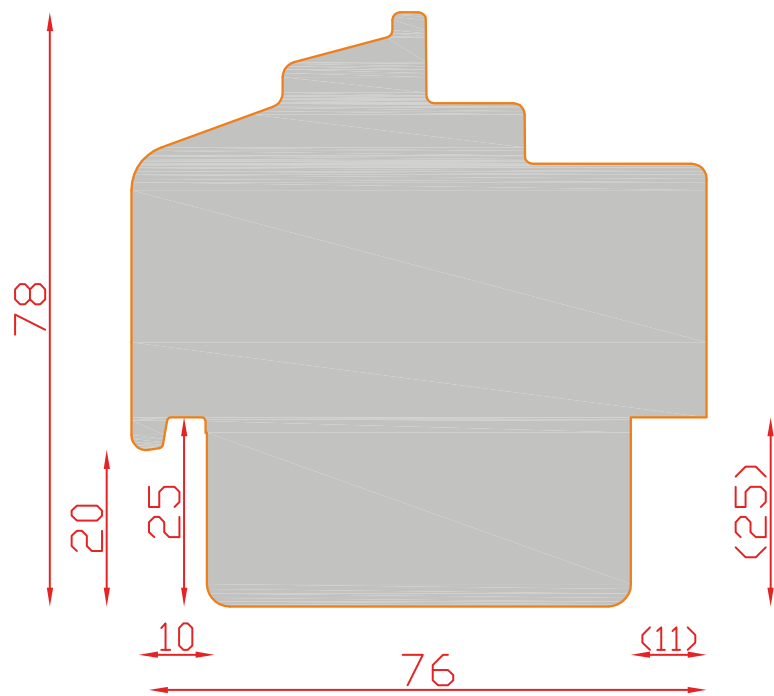
IV76
STANDARD

Schnitt : Vertikal

Typ: Altbauschräge 25mm

| Seite: **31**

SCHMIDT VISBEK
Fenster. Türen. Innovationen.



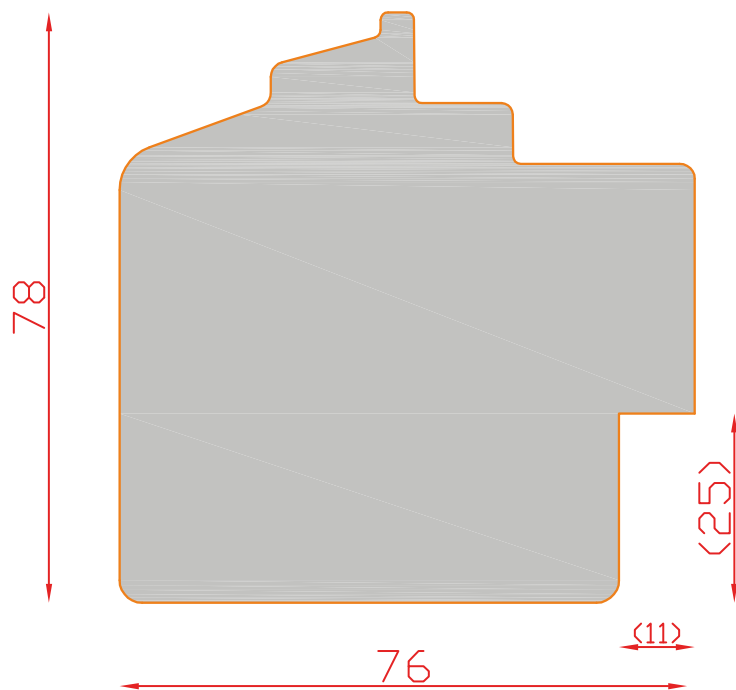
IV76
STANDARD

Schnitt : Vertikal

Typ: Alubankfalz 25mm

| Seite: 32

SCHMIDT VISBEK
Fenster. Türen. Innovationen.



IV76
STANDARD

Schnitt : Vertikal

Typ: Peinemann 25mm

| Seite: 33

SCHMIDT VISBEK
Fenster. Türen. Innovationen.